

TECHNIK FÜR SICHERHEIT
UND UMWELT

SAFETY AND ENVIRONMENTAL
TECHNOLOGY

[Ex]i-Elektrodenrelais
XR-4x2

EG-Baumusterprüfbescheinigung
TÜV 10 ATEX 555760
IECEX TUN 17.0037

mit allgemeiner bauaufsichtlicher Zulassung
Z-65.13.405 und Z-65.40-191

Technische Daten

Schutzart EN 60529	Klemmen IP20 Gehäuse IP40
Ex-Schutz / IECEx	Baumusterprüfbescheinigung
Betriebstemperatur	-20...+60 °C
Lagertemperatur	-30...+80 °C
Ausgangskontakte	potentialfrei
Schaltspannung	min. 5 V, max. 250 V AC / 150 V DC
Schaltstrom	min. 5 mA, max. 5 A AC / 5 A DC
Schaltleistung	min. 300 mW, max. 100 VA / max. 50 W
CE-Kennzeichnung	siehe Konformitätserklärung
Gewicht	ca. 170 g

Typenschlüssel

Grundbezeichnung	Kanalanzahl 1 = 1 Kanal 2 = 2 Kanal
	Teil einer Überfüllsicherung bzw. Leckagesicherung nach WHG 2 = WHG
	Gehäuse (B+C=35mm Tragschiene) B = Steckklemme (verschraubbar) C = Steckklemme (Federkraft) K = 19" Kartenausführung
	Ausgang 1 = 1 Wechsler (2 Kanalausführung) mit SIL2-Option = 1 Schließer 2 = 2 Wechsler (1 Kanalausführung) mit SIL2-Option = 2 Schließer
	Schaltverzögerung 0 = 0,5 Sekunden
	Empfindlichkeitsbereich 1 = 2...300 kOhm 2 = 8...800 kOhm 3 = 0,2...3 kOhm
	Versorgungsspannung 0 = 24 V DC 6 = 230 V AC 9 = 20...230 V AC/DC
	Busanschluss ohne Angaben = kein Busanschluss B = Busanschluss (Nur bei 24 V DC)
	Optional: SIL „Safety Integrity Level“ 1 = SIL 1 2 = SIL 2* *nur mit NO / Schließer- ausgängen lieferbar
	Optional: IECEx ohne Angaben = kein IECEx I = IECEx

Im spannungslosen Zustand oder im Alarmfall (Sonde hat ausgelöst, Leitungskurzschluss oder Leitungsunterbrechung) ist das Ausgangsrelay, Klemmen 11/12 und 21/22, geschlossen.

[Ex]i Electrode Relay
XR-4x2

EC-Type-Examination Certificate
TÜV 10 ATEX 555760
IECEX TUN 17.0037

with general approval for construction
Z-65.13.405 and Z-65.40-191

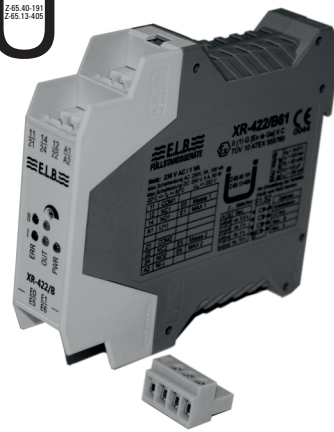
Technical data

System of protection EN 60529	Clamps IP20 Housing IP40
Ex protection / IECEx	see general approval
Operating temperature	-20...+60 °C
Storing temperature	-30...+80 °C
Output contacts	potential free
Switching voltage	min. 5 V, max. 250 V AC / 150 V DC
Switching current	min. 5 mA, max. 5 A AC / 5 A DC
Switching capacity	min. 300 mW, max. 100 VA / max. 50 W
CE marking	see conformity explanation
Weight	ca. 170 g

Type key

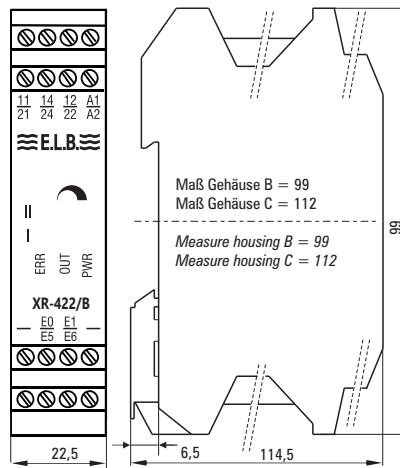
Basic designation	Number of channels 1 = 1 channel 2 = 2 channels
	Part of an overflow or leakage protection according to WHG 2 = WHG
	Housing (B+C=35mm mounting rail) B = Plugged clamps (for screwing) C = Plugged clamps (spring force) K = 19" board version
	Output 1 = 1 CO contact (2 channel version) with SIL2 option = 1 NO 2 = 2 CO contacts (1 channel version) with SIL2 option = 2 NOs
	Switching delay 0 = 0,5 seconds
	Sensitivity range 1 = 2...300 kOhm 2 = 8...800 kOhm 3 = 0,2...3 kOhm
	Supply voltage 0 = 24 V DC 6 = 230 V AC 9 = 20...230 V AC/DC
	Bus connection without indication = no bus connection B = Bus connection (only at 24 V DC)
	Optional: SIL „safety integrity level“ 1 = SIL 1 2 = SIL 2* *Only available with NO outputs
	Optional: IECEx without indication = no IECEx I = IECEx

When no voltage or in case of alarm (the probe has been triggered, power-short circuit or power-open-circuit), the output relay is closed on terminals 11/12 and 21/22.

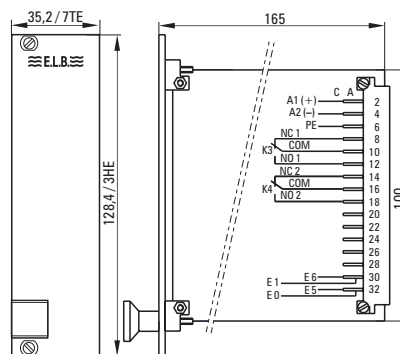


Beispiel / Example XR-422/B

Maßbilder
Dimensional Drawings



19" Kartenversion / Board version



Bemaßung in mm / Dimensioning in mm

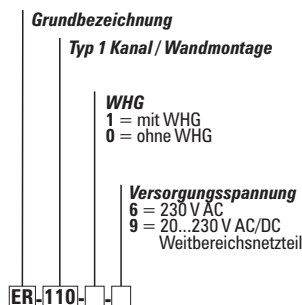


Elektrodenrelais**ER-110...**

Für Wandmontage

mit allgemeiner
bauaufsichtlicher Zulassung
Z-65.13-405, Z-65.40-191**Technische Daten**

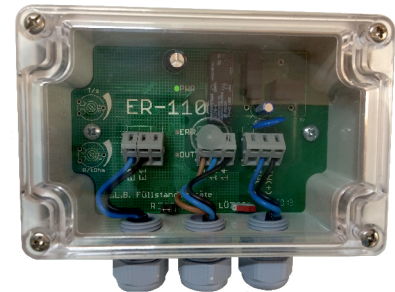
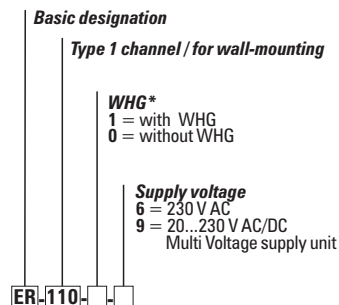
Schutzart EN 60529	IP65
Betriebstemperatur	-20...+60 °C
Lagertemperatur	-30...+80 °C
Netzversorgung:	
Nennspannung	siehe Typenschlüssel
AC-Nennfrequenz	48...62 Hz
Leistungsaufnahme	max. 1 W / VA
Eingang:	
Leerlaufspannung	< 10 V AC
Kurzschlussstrom	< 5 mA
Empfindlichkeitsbereich	2...300 kOhm
Schaltverzögerung	< 2 Sekunden
optional ohne WHG	einstellbar per Poti: 0,2...20 Sek.
Betriebsart	
optional ohne WHG	Ruhestrombetrieb Arbeitsstrom/Ruhestrom#
Leitungsüberwachung	
optional ohne WHG	EIN einstellbar per Schalter: EIN / AUS
Ausgang:	
Kontakte	1 potentialfreier Wechselkontakt
Schaltspannung	min. 5 V AC/DC max. 250 V AC / 150 V DC
Schaltstrom	min. 5 mA max. 5 A
Schaltleistung	max. 500 VA / W (30 VDC) 10 W
Gewicht	ca. 150g
Abmessung Gehäuse	120 x 80 x 57 mm
CE Kennzeichnung	siehe Konformitäts- erklärung

Typenschlüssel**Electrode Relays****ER-110...**

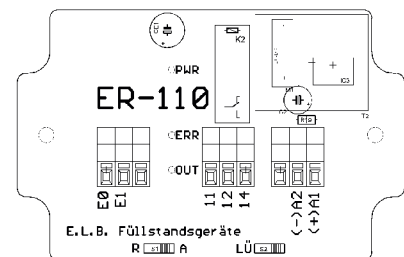
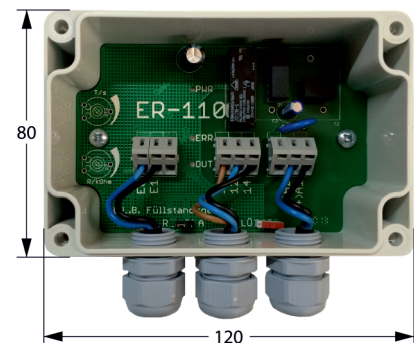
for wall-mounting

with general
approval for constructions
Z-65.13-405, Z-65.40-191**Technical data**

System of protection EN 60529	IP 65
Operating temperature	-20...+60 °C
Storing temperature	-30...+80 °C
Mains supply:	
Rated voltage	see type key
AC rated frequency	48...62 Hz
Power consumption	max. 1 W / VA
Input:	
Open circuit voltage	< 10 V AC
Short circuit current	< 5 mA
Sensitivity range	2...300 kOhm
Switching delay	< 2 Seconds
optional without WHG*	adjustable via pot: 0,2...20 sec.
Operating mode	
optional without WHG*	quiescent current quiescent current / operating current
Cable-line monitoring	
optional without WHG*	activ adjustable via switch: on/off by switch
Output:	
Contacts	1 potential free change-over contact
Switching voltage	min. 5 V AC/DC max. 250 V AC / 150 V DC
Switching current	min. 0,5 mA, max. 5 A
Switching capacity	max. 500 VA / W (30 VDC) 10 W
Weight	app. 150 g
Dimension housing	120 x 80 x 57 mm
CE-marking:	see conformity explanation

* WHG: WHG-approval
(German Water Resources Law)**Type Key**

ER-110

**Maßbild**
Dimensional Drawing

Irrtümer und Änderungen vorbehalten.

Subject to change without prior notice, errors excepted.

Bemaßung in mm / Dimensioning in mm
Fluid.iO-DB-240116-TOLI