

TECHNIK FÜR SICHERHEIT
UND UMWELT

SAFETY AND ENVIRONMENTAL
TECHNOLOGY

[Ex]i-Elektrodenrelais
XR-4x0, XR-4x1

EG-Baumusterprüfung
TÜV 10 ATEX 555760
IECEX TUN 17.0037

Technische Daten

| | |
|---------------------------|--------------------------------------|
| Schutzart EN 60529 | Klemmen IP20 Gehäuse IP40 |
| Ex-Schutz / IECEx | siehe Prüfbescheinigung |
| Betriebstemperatur | -20...+60 °C |
| Lagertemperatur | -30...+80 °C |
| Ausgangskontakte | potentialfrei |
| Schaltspannung | min. 5 V max. 250 V AC / 150 V DC |
| Schaltstrom | min. 5 mA max. 5 A AC / 5 A DC |
| Schaltleistung | min. 300 mW max. 100 VA / 50 W |
| Arbeits-Ruhestrom | umschaltbar |
| CE-Kennzeichnung | siehe Konformitätserklärung |
| Gewicht | ca. 170 g |

Typenschlüssel

Grundbezeichnung

Kanalanzahl
1 = 1 Kanal
2 = 2 Kanal

Option
0 = ohne Quittiertaster (Standard)
1 = mit Quittiertaster

Gehäuse (B+C=35mm Tragschiene)
B = Steckklemme (verschraubbar)
C = Steckklemme (Federkraft)
K = 19" Kartenausführung

Ausgang
1 = 1 Wechsler (2 Kanalausführung)
mit SIL2-Option = 1 Schließer
2 = 2 Wechsler (1 Kanalausführung)
mit SIL2-Option = 2 Schließer

Schaltverzögerung
0 = 0,2-2-4-10 Sekunden
einstellbar

Empfindlichkeitsbereich
1 = 2...300 kOhm
2 = 8...800 kOhm
3 = 0,2...3 kOhm

Versorgungsspannung
0 = 24 V DC
6 = 230 V AC
9 = 20...230 V AC/DC
Weitbereichs-
netzteil

**Busanschluss
ohne Angaben**
= kein Busanschluss
B = Busanschluss
(Nur bei 24 V DC)

Optional: SIL
„Safty Integrity Level“
1 = SIL 1
2 = SIL 2*
*nur mit NO / Schließer-
ausgängen lieferbar

**Optional: IECEx
ohne Angaben**
= kein IECEx
I = IECEx

XR-4

[Ex]i Electrode Relay
XR-4x0, XR-4x1

EC-type examination certificate
TÜV 10 ATEX 555760
IECEX TUN 17.0037

Technical data

| | |
|---|--------------------------------------|
| System of protection EN 60529 | Clamps IP20 Housing IP40 |
| Ex protection / IECEx | see general approval |
| Operating temperature | -20...+60 °C |
| Storing temperature | -30...+80 °C |
| Output contacts | potential free |
| Switching voltage | min. 5 V max. 250 V AC / 150 V DC |
| Switching current | min. 5 mA max. 5 A AC / 5 A DC |
| Switching capacity | min. 300 mW max. 100 VA / 50 W |
| Operating current closed-circuit current | switchable |
| CE marking | see conformity explanation |
| Weight | ca. 170 g |

Type key

Basic designation

Number of channels
1 = 1 channel
2 = 2 channels

Option
0 = Without acknowledgement-button
(standard)
1 = With acknowledgement-button

Housing (B+C=35mm mounting rail)
B = Plugged clamps (for screwing)
C = Plugged clamps (spring force)
K = 19" board version

Output
1 = 1 CO contact (2 channel version)
with SIL2 option = 1 NO
2 = 2 CO contacts (1 channel version)
with SIL2 option = 2 NOs

Switching delay
0 = 0,2-2-4-10 seconds
adjustable

Sensitivity range
1 = 2...300 kOhm
2 = 8...800 kOhm
3 = 0,2...3 kOhm

Supply voltage
0 = 24 V DC
6 = 230 V AC
9 = 20...230 V AC/DC
multi voltage
power supply unit

**Bus connection
without indication**
= no bus connection
B = Bus connection
(only at 24 V DC)

Optional: SIL
„safty integrity level“
1 = SIL 1
2 = SIL 2*
*Only available with NO
outputs

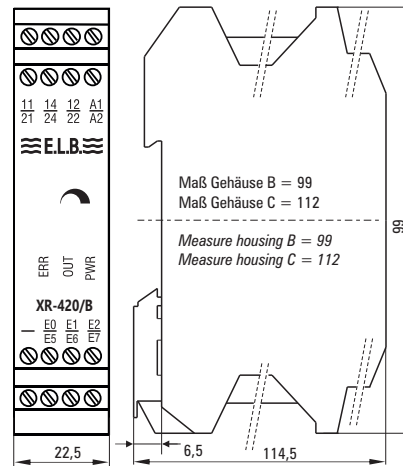
**Optional: IECEx
without indication**
= no IECEx
I = IECEx

XR-4

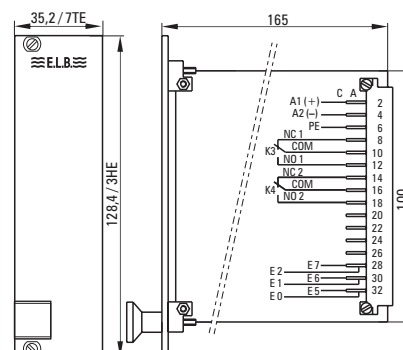


Beispiel / Example XR-420/B

Maßbilder / Dimensional Drawings



19" Kartenversion / Board version



Bemaßung in mm / Dimensioning in mm





Irrtümer und Änderungen vorbehalten.

Subject to change without prior notice, errors excepted.

Bemaßung in mm / Dimensioning in mm
Fluid.iO-DB-240116-TOL