

TECHNIK FÜR SICHERHEIT UND UMWELT

SAFETY AND ENVIRONMENTAL TECHNOLOGY

Elektrodenrelais

Die Elektrodenrelais (ER-104..., ER-214..., ER-142... und ER-143...) werden zur konduktiven Erfassung von Füllständen eingesetzt. Die Einsatzmöglichkeiten erstrecken sich auf alle Bereiche, in denen leitfähige, flüssige Medien zu erfassen, zu steuern oder zu regeln sind. Hierbei können sowohl Grenzstandserfassungen (Überlauf / Trockenlauf) als auch Minimal / Maximalsteuerungen realisiert werden.

Vom Elektrodenrelais wird eine Messspannung geliefert, die an der Masseelektrode und den weiteren Elektroden anliegt. Beim Eintauchen von Masseelektrode und einer weiteren Flüssigkeit, fließt ein geringer AC-Messstrom, der "Medium vorhanden / nicht vorhanden" signalisiert. Dieser Wechselstrom wird von dem Elektrodenrelais erfasst und ausgewertet. Bei den Elektrodenrelais lässt sich die Ansprechempfindlichkeit für unterschiedliche Medien optimal einstellen. Selbst Grenzschicht erfassung zwischen Medien unterschiedlicher Leitfähigkeiten sind möglich. Elektrolytische Zersetzung des Mediums und gefährliche Berührungsspannungen werden sichergestellt.

In explosionsgefährdeten Bereichen dienen die Elektrodenrelais als Schnittstelle (galvanische Trennung) zwischen dem Ex- und Nicht-Ex-Bereich. Der eigensichere Stromkreis ist von dem nicht eigensicheren Stromkreis bis zu einem Scheitelwert der Spannung von 375 V sicher galvanisch getrennt. Die Elektrodenrelais dürfen selbst (ohne zusätzliche Schutzmaßnahme) nicht in Ex-Bereichen betrieben werden. Bei Einbau in ein Ex-zugelassenes Gehäuse ist der Betrieb im Ex-Bereich möglich. Die sichere Trennung ist vom TÜV geprüft und bescheinigt.

Auch können Elektrodenrelais als Kontaktschutzrelais verwendet werden und zwar bei Anwendungen, in denen Signalgeber mit geringer zulässiger Kontaktbelastung (z.B. < 10 mA) größere Lasten schalten sollen.

- Arbeits- Ruhestrom umschaltbar
- Sichere galvanische Trennung zwischen Eingang, Netz und Kontakten
- Einstellbare Empfindlichkeitsbereiche
- Verschiedene Versorgungsspannungen
- Verschiedene Schaltverzögerungen (auch einstellbare)
- Quittiertaster optional
- 1- und 2-Kanalrelais, 2-Kanalrelais erfasst 2 Grenzwerte oder 2 MinMax oder 1 MinMax und 1 Grenzwert
- 19" Kartenausführung
- TÜV ATEX geprüft (ER-142... und ER-143...)
- ER-214 basiert auf Mikroprozessortechnik

Systemaufbau

Die konduktive Füllstandserfassung besteht aus Stab-, Hänge-, oder Stellelektroden und den Elektrodenrelais. Die konduktiven Elektroden finden Sie unter Rubrik 04.

Electrode Relays

Electrode relays (ER-104..., ER-214..., ER-142... and ER-143...) are used for conductive measurement of filling levels. They can be used in all applications in which conductive liquid media have to be measured, controlled and regulated. In this connection both limit levels (overflow / dry running) and minimum/maximum controls can be achieved.

A measuring voltage is supplied by the electrode relay which is applied to the ground electrode and further electrodes. When the ground electrode is immersed with a further liquid a low AC measuring current flows which signals "medium present / not present". This alternating current is acquired and evaluated by the electrode relay. The response sensitivity of the electrode relay for different media can be optimally adjusted. Even measurement of interfaces between media with different conductivities is possible. Electrolytic decomposition of the medium and dangerous contact voltages are reliably avoided.

In potentially explosive areas electrode relays act as an interface (galvanic isolation) between the Ex and non-Ex area. The intrinsically safe circuit is reliably galvanically isolated from the non-intrinsically safe circuit up to a peak voltage value of 375 V. The electrode relays themselves must not be operated in Ex-areas (without additional protective measures). Operation in an Ex-area is possible when installed in an Ex-approved casing. Reliable isolation has been tested and certified by TÜV (German Technical Surveyance Association).

Electrode relays can also be used as contact protection relays in applications where signal transmitters with lower approved contact loading (e.g. < 10 mA) are required to switch high loads.

- Operating current, closed-circuit current switchable
- Reliable galvanic isolation between input, network and contacts
- Adjustable sensitivity ranges
- Various supply voltages
- Various switching delays (also adjustable)
- Acknowledge switch optional
- 1 and 2 channel relays, 2-channel relay measures 2 limit values or 2 MinMax and 1 limit value
- 19" board version
- TÜV ATEX tested (ER-142... and ER-143...)
- ER-214 is based on microprocessor technology

System Details

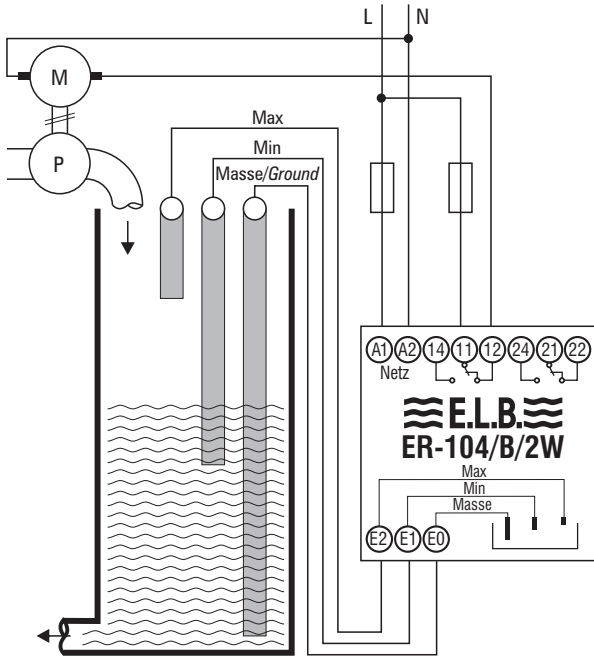
The conductive filling level detection system consists of rod-type, suspended and adjustable electrodes and the electrode relay. Conductive electrodes are described under section 04.



Anschlussbeispiele 1-Kanalrelais Connection Examples 1-Channel Relays

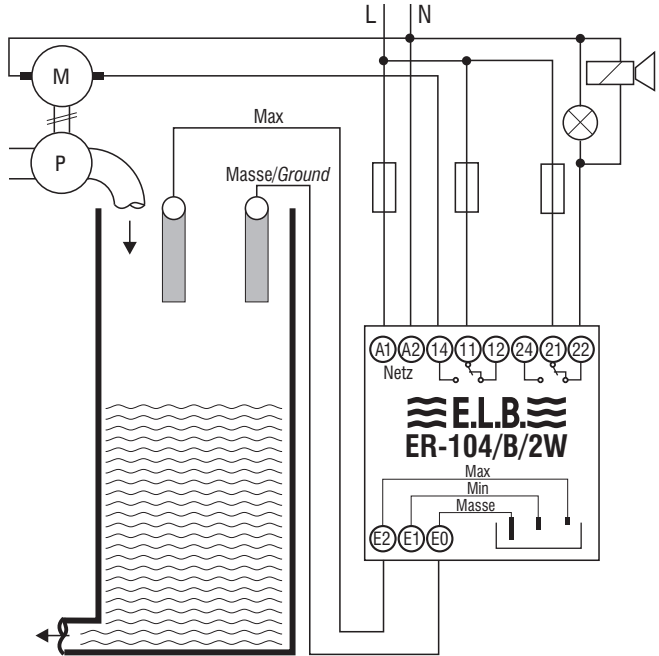
Anschlussbeispiel Füllen
Grenzstanderfassung im Arbeitsstrombetrieb (min/max-Betrieb)

Connection example filling
Limit level detection in the open circuit operation (min/max-operated)



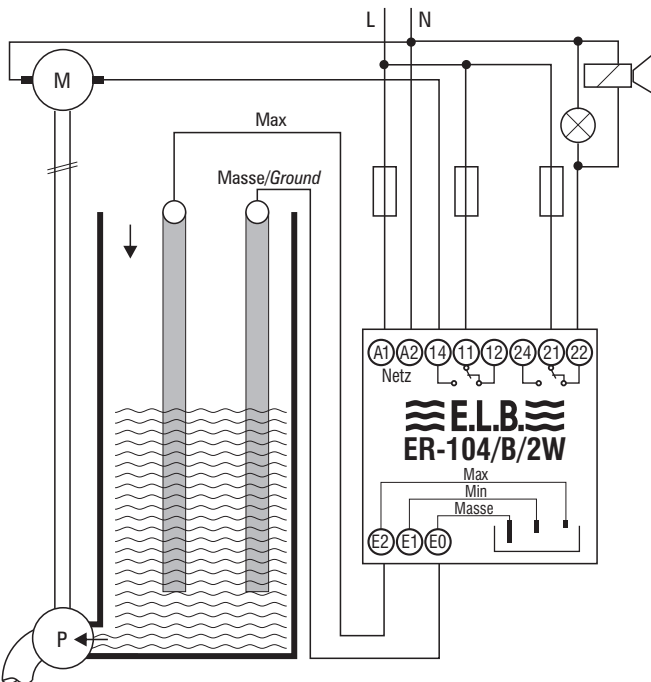
Anschlussbeispiel Überlauf
Grenzstanderfassung im Ruhestrombetrieb

Connection example overflow
Limit level detection in the closed circuit operation



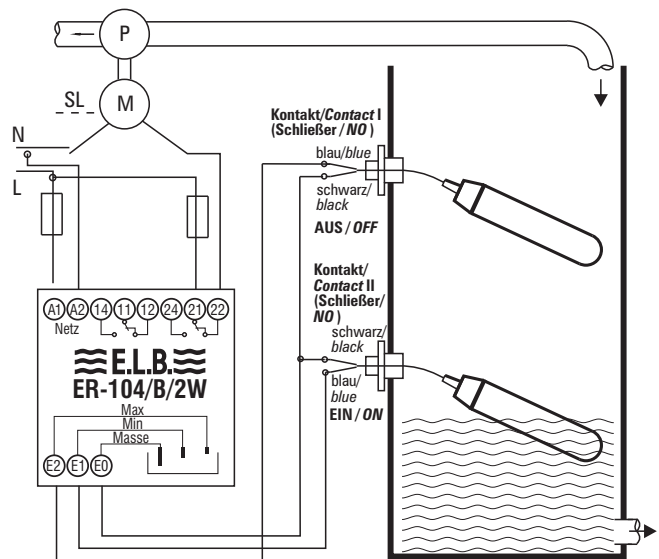
Anschlussbeispiel Trockenlauf
Grenzstanderfassung im Arbeitsstrombetrieb

Connection example dry running
Limit level detection in the open circuit operation



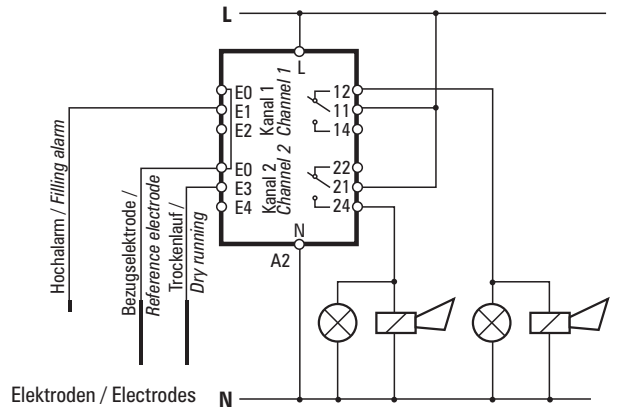
Anschlussbeispiel Füllen
Grenzstanderfassung im Arbeitsstrombetrieb mit Schwimmschaltern

Connection example filling
Limit level detection in the open circuit operation with floats

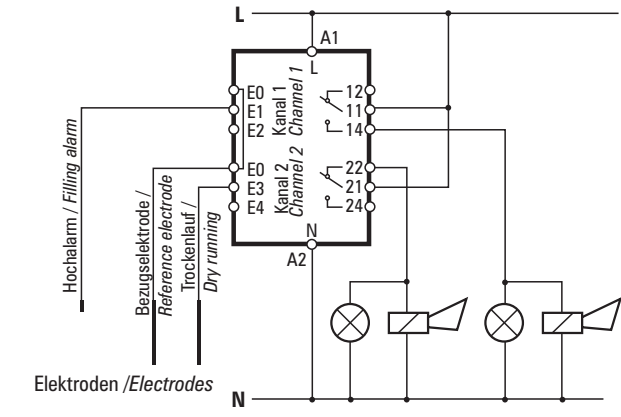


Anschlussbeispiele 2-Kanalrelais Connection Examples 2-Channel Relays

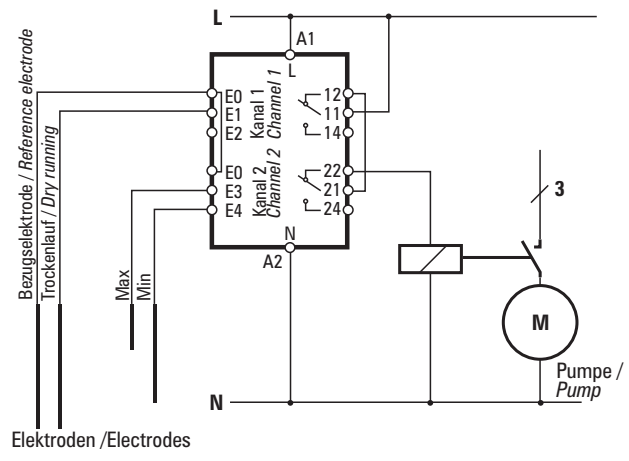
Kanal 1: Hochalarm, Kanal2: Trockenlauf
Ruhestrom, Hochalarm, Trockenlauf
Channel 1: filling alarm, channel2: dry running
Closed-circuit current, filling alarm, dry running



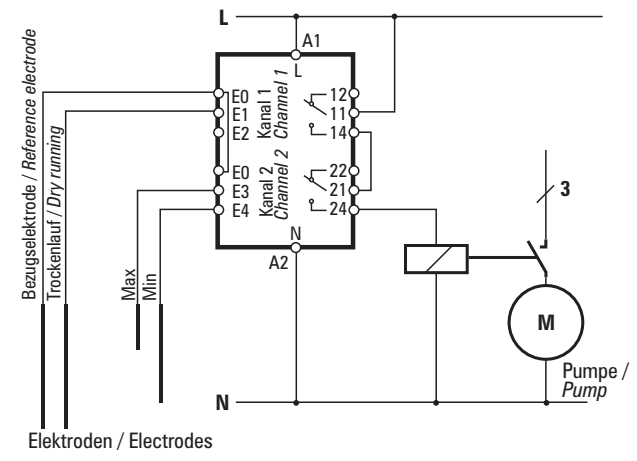
Kanal 1: Hochalarm, Kanal2:Trockenlauf
Arbeitsstrom, Hochalarm, Trockenlauf
Channel 1: filling alarm, channel2: dry running
Operating circuit, filling alarm, dry running



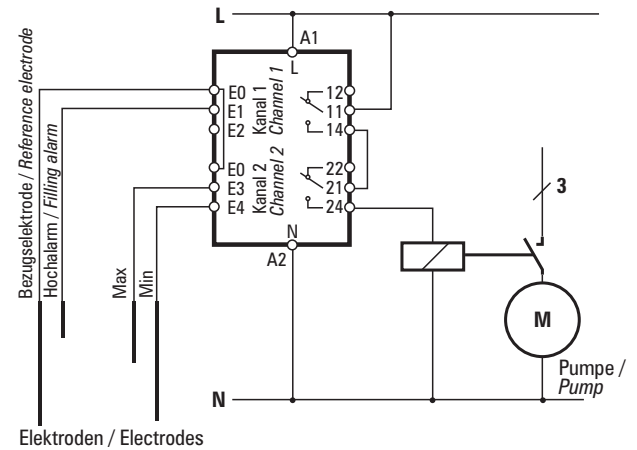
Kanal 1:Trockenlauf, Kanal2: min/max
Ruhestrom, Behälter entleeren
Channel 1: dry running channel2: min/max
Closed-circuit current,empty the container



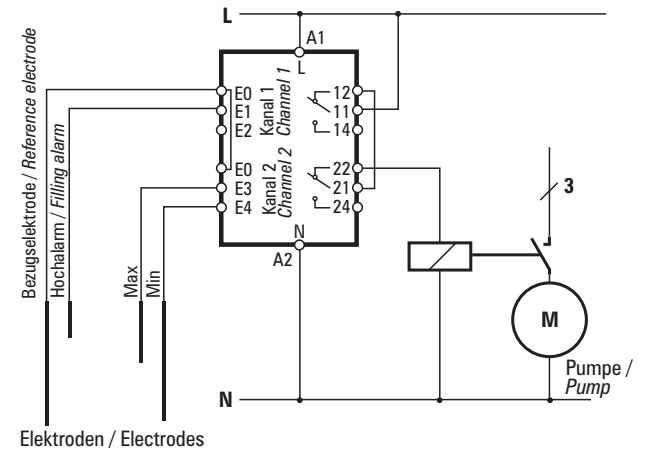
Kanal 1:Trockenlauf, Kanal2: min/max
Arbeitsstrom, Behälter entleeren
Channel 1: dry running, channel2: min/max
Operating circuit, empty the container



Kanal 1: Hochalarm, Kanal2: min/max
Ruhestrom, Behälter füllen
Channel 1: filling alarm, channel2: min/max
Closed-circuit current, fill the container



Kanal1: Trockenlauf, Kanal 2: min/max
Arbeitsstrom, Behälter füllen
Channel 1: Filling alarm, channel 2: min/max
Operating circuit, fill the container



Irrtümer und Änderungen vorbehalten.

Subject to change without prior notice, errors excepted.

Bemaßung in mm / Dimensioning in mm
Fluid.iO-DB-240116-TOLI



Irrtümer und Änderungen vorbehalten.

Subject to change without prior notice, errors excepted.

Bemaßung in mm / Dimensioning in mm



BUNDSCHUH GMBH & CO. KG
An der Hartbrücke 6
D-64625 Bensheim

Telefon: +49 (0)6251 8462-0
Fax: +49 (0)6251 8462-72
E-Mail: info@elb-bensheim.de
Info: www.elb-bensheim.de