

Klimasteuerung KST-20 Vento

Multifunktionale Klimasteuerung KST-20 Vento zur intelligenten Lüftung, Entfeuchtung und Kühlung von Räumen

- ☑ Automatische, kontrollierte Klimasteuerung mit aH-controlled Technologie
- ☑ Drei Betriebsmodi: Lüftung, Entfeuchtung, Kühlung
- ☑ Separate Anschlüsse für Zu- und Abluftelemente bis 500W
- ☑ Einsetzbar für gewerblich, privat und industriell genutzte Räume
- ☑ Display und Bedientasten zur Anzeige und Konfiguration der Messwerte und Parameter



Technische Daten

Eigenschaften

Stromversorgung	230V AC
Abmessungen	160x90x50mm (LxBxH)
Gehäuse	ASA+PC (UL94 V-0), weiß, flammwidrig
Schutzart	IP65
Montageart	Wandmontage

Einsatzbedingungen

Betriebstemperatur	0...50°C
EMV / ESD	EN 50082-1, EN 50082-2

Messbereich Feuchte und Temperatur

Messbereich Feuchte	0...100% rF
Messgenauigkeit Feuchte	± 2%
Messbereich Temperatur	-40...+80°C
Messgenauigkeit Temperatur	± 0,2°C
Signal Ausgang	I ² C

*aH-Controlled Technologie

- ☑ Vergleich der absoluten Feuchtigkeit im Innenraum mit dem Außenbereich mittels Klimasensoren
- ☑ Gewährleistet, dass nur trockenere Außenluft eingebracht wird
- ☑ Steuert zur Raumentfeuchtung gängige Aktoren automatisch, kontrolliert und bedarfsgerecht an

Technische Änderungen vorbehalten

Vertrieb und Beratung: Tel.: +49 (0)3681-8673020
ZILA GmbH Neuer Friedberg 5

E-Mail: info@zila.de
98527 Suhl

Anschlussmöglichkeiten

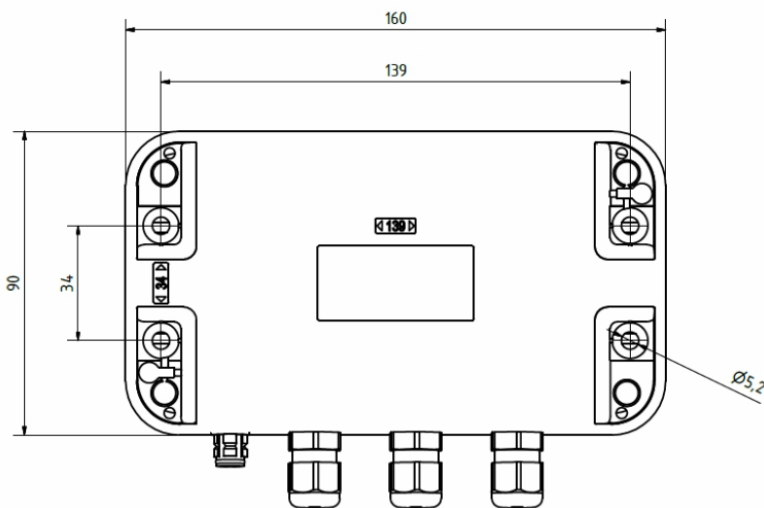
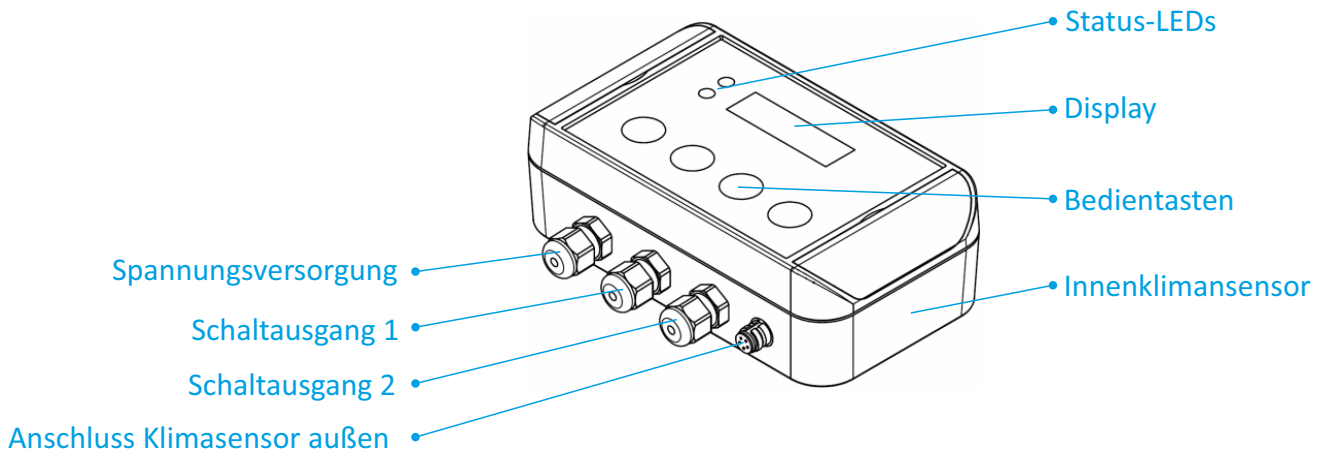
- ☑ Getrennte Anschlüsse für Zu- und Abluftelemente bis maximal 500 W
- ☑ Alternativ können folgende Geräte angeschlossen werden
 - ☑ 1-stufige Lüftungsventilatoren
 - ☑ 2-stufige Lüftungsventilatoren
 - ☑ Drehzahlgesteuerte Ventilatoren (0...10VDC)
 - ☑ 230V motorbetriebene Fensteröffner
 - ☑ 12V Lüftungsklappen

Betriebsmodi & Funktionen

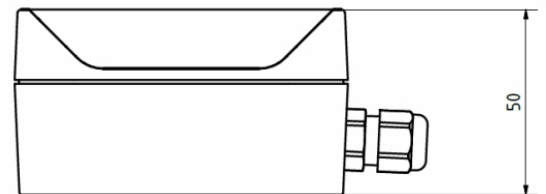
- ☑ Raumlüftung konform zu Norm DIN 1946-6
- ☑ Raumentfeuchtung in Abhängigkeit der absoluten Feuchte
- ☑ Temperaturgeführte Raumkühlung
- ☑ Schutz vor Austrocknung des Raumes: Trockenschutz
- ☑ Schutz vor Auskühlung des Raumes: Frostschutz
- ☑ Zeitschaltuhr mit Aktiv- und Passivzeiten

Klimasteuerung KST-20 Vento

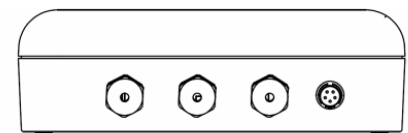
Gehäuse und Elektronik



Ansicht hinten



Ansicht seitlich



Ansicht Anschlüsse

Bestellung

Lieferumfang

Klimasteuerung KST-20 Vento
Innenklimasensor
Außenklimasensor abgesetzt, 10m Kabellänge
Netzkabel
Handbuch

Bestelloptionen

Innenklimasensor abgesetzt (2,5m , 5m oder 10m)

Technische Änderungen vorbehalten

Vertrieb und Beratung: Tel.: +49 (0)3681-8673020
ZILA GmbH Neuer Friedberg 5

E-Mail: info@zila.de
98527 Suhl