


**TECHNIK FÜR SICHERHEIT
UND UMWELT**
**SAFETY AND ENVIRONMENTAL
TECHNOLOGY**
**Mechanischer
Tankinhaltsanzeiger
MTA**

Der Tankinhaltsanzeiger ist eine mechanisch betätigte Vorortanzeige, bei der durch die Trennung von Messort und Anzeigeort ein hohes Maß an Sicherheit und Flexibilität erreicht wird. Er besticht durch sein einfaches Prinzip, das keine Energieversorgung benötigt und eine hohe Betriebssicherheit gewährleistet. Der Tankinhaltsanzeiger lässt sich an die verschiedensten Gegebenheiten anpassen und ist auch dann geeignet, wenn oberhalb des Behälters nur wenig Raum zur Verfügung steht.

Er kann an Behältern für wassergefährdende, nicht brennbare Flüssigkeiten, bei denen keine Boden- oder Seitenwandstutzen zulässig sind, eingesetzt werden. Mit dem Tankinhaltsanzeiger können aggressive, hochviskose oder verschmutzte Medien überwacht werden. Außerdem lässt sich das System an Flüssigkeiten mit unterschiedlichen Dichten anpassen. Der Tankinhaltsanzeiger besteht aus einem Schwimmer, der über ein flexibles Seil mit dem Gegengewicht verbunden ist. Das Gegengewicht ist aus PVC. Das Seil und der Schwimmer werden in einem PVC-Rohrsystem geführt, das zur Umgebung hermetisch abgedichtet ist. Zur Verringerung der Reibung verläuft das Seil in den Umlenk winkeln über Rollen.

Das Sichtrohr kann auf Wunsch mit einer Ablassöffnung für Kondensat versehen werden. Die Änderungen des Flüssigkeitspegels werden vom Schwimmer aufgenommen und über das Zugseil auf das Gegengewicht übertragen. Das Gegengewicht mit eingebautem Permanentmagnet dient gleichzeitig als Anzeigeelement. Es zeigt den Flüssigkeitsstand im Behälter umgekehrt proportional außerhalb des Behälters an. Der Permanentmagnet im Gegengewicht betätigt die stufenlos verstellbaren Schaltkontakte und/oder steuert den kontinuierlichen Niveaumesswertgeber TK-307 an.

Die Anzeige kann auch mit Magnetklappen realisiert werden. Der Permanentmagnet dreht kleine Aluminiumplättchen mit eingelegten Stabmagneten. Diese werden bei steigendem Niveau von weiß auf rot und bei fallendem Niveau von rot auf weiß gedreht.

Systemaufbau

Durch den Anbau von monostabilen oder bistabilen Schaltkontakten (z.B. BK-390, siehe Rubrik 03) kann auf einfache Weise eine Füllstandsregelung realisiert werden. Die Kontakte werden am Sichtrohr des Tankinhaltsanzeigers befestigt und sind frei verschiebbar. Die Anzahl der Kontakte ist beliebig.

Der Tankinhaltsanzeiger kann in Verbindung mit dem kontinuierlichen Niveaumesswertgeber TK-307 (siehe Rubrik 11) für eine Füllstandsfernanzeige verwendet werden. Ebenso kann die Anzeige mit Magnetklappen realisiert werden (siehe Rubrik 02).

**Mechanical
tank level indicator
MTA**

The tank level indicator is a mechanically actuated indication operating "on the spot". It permits a high degree of safety and flexibility thanks to separate points of measurement and indication. Its simple operating principle is impressive, requiring no energy supply and ensuring a high operational safety. The tank level indicator can be operated in extremely varying conditions and is also suitable if there is not much space above the tank.

It may be used with tanks for water-endangering, non-flammable liquids for which no bottom or side panel fillers are permitted. Aggressive, highly viscous or polluted media can be monitored with the tank level indicator. In addition, the system can be adapted to liquids with different specific gravities. The tank level indicator consists of a float which is connected to the counterweight by a flexible rope. The counterweight is made of PVC and designed as a hollow body. It can be additionally loaded to permit adaptation to various media. Rope and float are guided in a PVC piping system which is hermetically sealed from the surroundings. To reduce friction, the rope is guided via pulleys in angular reversing brackets.

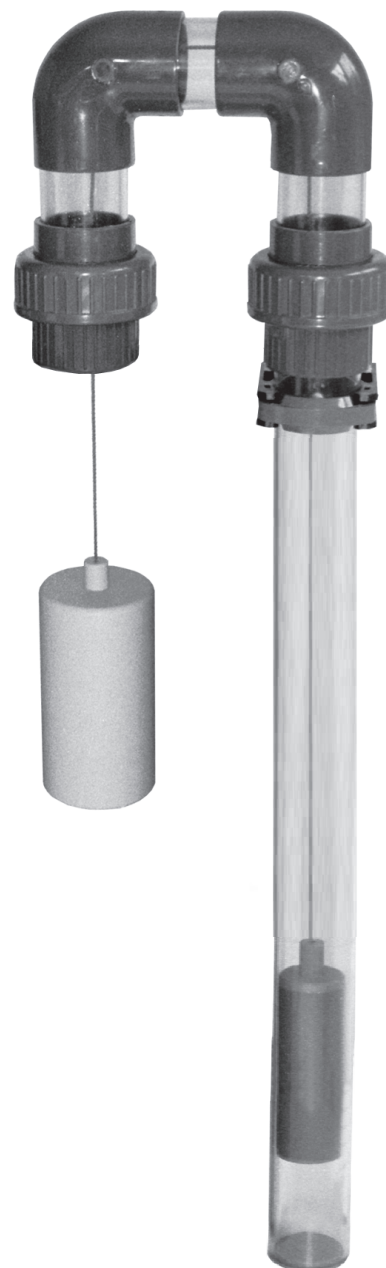
If desired, the viewing tube can be supplied with a discharge opening for condensate. The liquid level fluctuations are detected by the float and transferred to the counterweight via the traction rope. The counterweight with built-in permanent magnet is also used as an indicator panel. It displays the liquid level of the tank proportionally reversed outside the container. The permanent magnet in the counterweight actuates the infinitely variable switching contacts and/or controls the continuous level sensor TK-307.

Indication can also be achieved with magnetic flaps. The permanent magnet rotates small aluminum wafers with inserted bar magnets. When the level rises these are turned from white to red, and when the level falls from red to white.

System Details

The mounting of monostable or bistable switching contacts (e.g. BK-390, see section 03) permits an easy liquid level control. The contacts are attached to the viewing tube of the tank level indicator and can be freely moved. The number of contacts is not restricted.

The tank level indicator can be used as a remote level indicator in combination with the continuous level sensor TK-307 (see section 11). As well the indication can be realized with magnet flaps (see section 02).


MTA

Technische Daten

Behälteranschluss	Flansch ab DN 80 (Sonderanschlüsse auf Wunsch)
Material	siehe Maßbild
Material Rohr	PVC, transparent Ø 50 x 1,8 Ø 63 x 3,0
Material Seil	PPH (rot, Ø 2 mm) ~ 2 g/m Polyester (bunt, Ø 2 mm) ~ 4 g/m PTFE (weiss, Ø 3 mm) ~ 10 g/m
Material Schwimmer	PPH Ø 70 mm 460 g PVC Ø 70 mm 455 g PPH Ø 40 mm ~ 370 g PE Ø 70 mm ca. 450 g
Betriebs-temperatur	-20...+60 °C
Betriebsdruck	atmosphärisch

Typenschlüssel

Grundbezeichnung
(MTA komplett, siehe Maßbild)

Außendurchmesser + Länge

DA50 = Ø 50 mm bis 6m
DA5012 = Ø 50 mm bis 12m
DA5016 = Ø 50 mm bis 16m
DA63 = Ø 63 mm bis 6m
DA6312 = Ø 63 mm bis 12m
DA6316 = Ø 63 mm bis 16m

Seilsicherung auf Wunsch
S = mit Seilsicherung

Seil ohne Angabe = PP

= Polypropylen (rot, Ø 2 mm)
PO = Polyester (bunt, Ø 2 mm)
PTFE = Polytetrafluorethylen
(weiß, Ø 3 mm)

Schwimmertyp ohne Angabe = PP

= Polypropylen Ø 70 mm
PE = Polyethylen Ø 70 mm
PV = Polyvinylchlorid Ø 70 mm
40 = Polypropylen Ø 40 mm

Längen in mm

L1 =
L2 =
L3 =

MTA

Typenschlüssel Zubehör

Grundbezeichnung

PPS = Polypropylen-Schwimmer (Standard)
PVS = Polyvinylchlorid-Schwimmer
PES = Polyethylen-Schwimmer

Außendurchmesser

40 = Ø 40 x 240 mm bis 6m (PP-Seil)
70 = Ø 70 x 130 mm bis 6m
70190 = Ø 70 x 190 mm bis 12m
70230 = Ø 70 x 230 mm bis 16m

-399-

Grundbezeichnung Seil

Seiltyp

1 = PP Polypropylen (rot, Ø 2 mm)
3 = PO Polyester (bunt, Ø 2 mm)
4 = PTFE Polytetrafluorethylen
(weiß, Ø 3 mm)

Länge

in m

SEL in m

Grundbezeichnung Umlenkrolle

50 = Umlenkrolle Ø 50
63 = Umlenkrolle Ø 63

Seilsicherung auf Wunsch

S = mit Seilsicherung

ULR

Gewichte PVG-399-... siehe 03-01-02E
Bistabile Kontakte siehe 03-01-01E
und 03-01-03E

Irrtümer und Änderungen vorbehalten.

Technical Data

Container connection	flange starting from DN 80 (special connections on request)
Materials	see dimensional drawing
Material tube	PVC, transparent Ø 50 x 1,8 Ø 63 x 3,0
Material rope	PP (red, Ø 2 mm) ~ 2 g/m Polyester (multicolored, Ø 2 mm) ~ 4 g/m PTFE (white, Ø 3 mm) ~ 10 g/m
Material float	PPH Ø 70 mm 460 g PVC Ø 70 mm 455 g PPH Ø 40 mm ~ 370 g PE Ø 70 mm approx. 450 g
Operating temperature	-20...+60 °C
Operating pressure	atmospheric

Type Key

Basic designation
(complete MTA, see dimensional drawing)

Outside diameter + length

DA50 = Ø 50 mm up to 6m
DA5012 = Ø 50 mm up to 12m
DA5016 = Ø 50 mm up to 16m
DA63 = Ø 63 mm up to 6m
DA6312 = Ø 63 mm up to 12m
DA6316 = Ø 63 mm up to 16m

Rope Securing on request
S = With rope securing

Rope without indication = PP

= Polypropylene (red, Ø 2 mm)
PO = Polyester (multicolored, Ø 2 mm)
PTFE = Polytetrafluorethylene
(white, Ø 3 mm)

Type of float without indication = PP

= Polypropylene Ø 70 mm
PE = Polyethylene Ø 70 mm
PV = Polyvinylchloride Ø 70 mm
40 = Polypropylene Ø 40 mm

Lengths in mm

L1 =
L2 =
L3 =

MTA

Type key accessories

Basic designation

PPS = Polypropylene float (norme)
PVS = Polyvinylchloride float
PES = Polypropylene float

Outside diameter

40 = Ø 40 x 240 mm up to 6m (PP-rope)
70 = Ø 70 x 130 mm up to 6m
70190 = Ø 70 x 190 mm up to 12m
70230 = Ø 70 x 230 mm up to 16m

-399-

Basic designation rope

Type of rope

1 = PP Polypropylene (red, Ø 2 mm)
3 = PO Polyester (multicolored, Ø 2 mm)
4 = PTFE Polytetrafluorethylene
(white, Ø 3 mm)

Lengths

in m

SEL in m

Basic designation angular reversing bracket

50 = angular reversing bracket Ø 50
63 = angular reversing bracket Ø 63

Rope securing on request

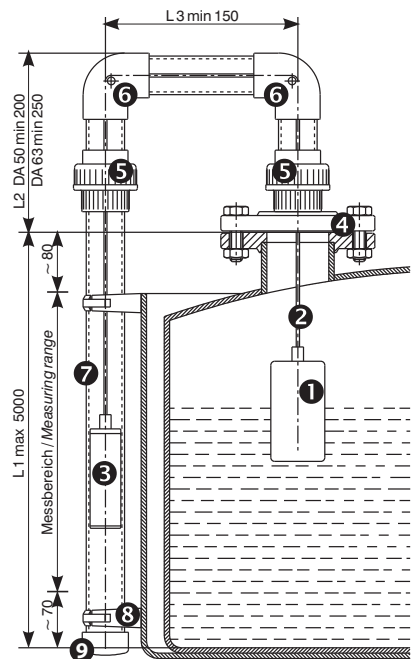
S = with rope securing

ULR

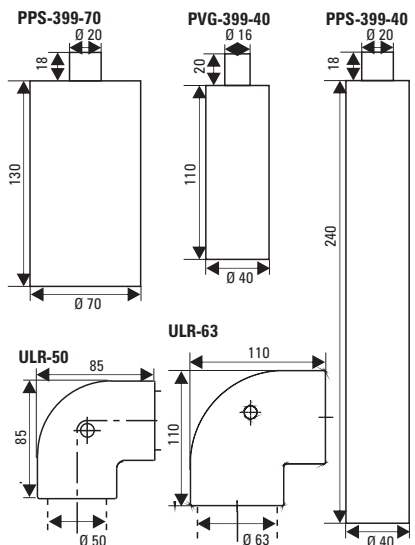
Counterweights PVG-399-... see 03-01-02E
Bistable change-over contact see 03-01-01E
and 03-01-03E

Subject to change without prior notice, errors excepted.

Maßbild Dimensional Drawing



- 1 - Schwimmer (PPH, PVC, PE)
Float (PPH, PVC, PE)
- 2 - Seil (PPH, Polyester, PTFE)
Rope (PPH, polyester, PTFE)
- 3 - Gegengewicht (PVC)
Counterweight (PVC)
- 4 - Flansch (PVC) ab DN 80
Flange (PVC) from DN 80 onwards
- 5 - Montageverschraubung (PVC)
Assembly fitting (PVC)
- 6 - Umlenkwinkel mit Rollen (PVC)
Angular reversing brackets with pulleys (PVC)
- 7 - Sichtrohr (PVC-transparent)
Viewing tube (PVC-transparent)
- 8 - Rohrhaltebügel
Tube support bracket
- 9 - Endkappe
End cap



Bemaßung in mm / Dimensioning in mm
Fluid.iO-DB-240116-TOLI