

TECHNIK FÜR SICHERHEIT
UND UMWELT

SAFETY AND ENVIRONMENTAL
TECHNOLOGY

Niveauschalter - pneumatisch -

- NP-250** PVC (Ø 16 mm)
- NP-251** Edelstahl (Ø 15 mm)
- NP-252** PVC (Ø 25 mm)
- NP-253** Edelstahl (Ø 28 mm)

Der Niveauschalter -pneumatisch-Typ NP-250/251 zeichnet sich als sehr zuverlässiger und einfacher Fühler zur Abtastung von Flüssigkeiten, insbesondere als Überlaufschutz aus.

Die Flüssigkeiten können aggressiv, klebrig oder stark verunreinigt sein. Außerdem kann der Schalter zur Signalisierung von Minimalständen eingesetzt werden. Der Einsatz kann nur in offenen und drucklosen Behältern, Tanks etc. erfolgen.

Der Niveauschalter wird in PVC oder Edelstahl (1.4571) geliefert und besitzt einen Membran-Wechsel-schalter aus Viton, der auf Überdruck (150 mm Wassersäule) anspricht.

Die Betriebssicherheit des Schalters bei Verwendung als MinMax-Schalter sowie als Trockenlaufschutz ist nur dann gegeben, wenn die Leerung oder Teilleerung der Behälter, Tanks etc. in regelmäßigen Abständen erfolgt, damit sich die Luft im Stau-rohr erneuern kann.

Wird ein doppelter Überlaufschutz (Redundanz) gewünscht, so ist die Flanschausführung 2-fach zu verwenden.

Die Niveauschalter können auch in Mehrfachversion geliefert werden (siehe Prospekt 07-01-02E).

Systemaufbau

Die elektrische Steuerung von Schaltschützen, optische und akustische Signalisierung kann **direkt** ohne Zwischenrelais aufgrund der großen Schaltleistung erfolgen.

Level Switch - pneumatic -

- NP-250** PVC (Ø 16 mm)
- NP-251** Stainless steel (Ø 15 mm)
- NP-252** PVC (Ø 25 mm)
- NP-253** Stainless steel (Ø 28 mm)

The pneumatic-type level switch NP-250/251 has been shown to be a very reliable and simple sensor for scanning liquids, in particular when used for overflow protection.

The liquids can be aggressive, sticky or highly contaminated. The switch can also be used for signalling minimum levels. It can be used only in open, pressure less containers, tanks etc.

The level switch is supplied in PVC or stainless steel (1.4571) and has a membrane changeover switch of Viton which responds to excess pressure (150 mm water gauge).

Operational reliability of the switch when used as a min-max switch and protection against dry-running is guaranteed only if the containers, tanks etc are emptied or partially emptied at regular intervals, so that the air in the pressure tube can be renewed.

If double overflow protection is required (redundance) the flange design should be used 2-fold.

Level switches can also be supplied as multiple versions (see brochure 07-01-02E).

System Details

Owing to the high switching capacity, contactors, optical and acoustic signalling systems can be **directly** electrically controlled without an intermediate relay.



NP-250



NP-251

HYDROSTATIC (LIMIT SWITCH)

HYDROSTATISCH (GRENZWERT)

1

Technische Daten

	NP-250 NP-252	NP-251 NP-253
Anschlusskopf	PA	PA
Schutzart EN 60529	IP 54	IP 54
Anschlusskopf	IP 54	IP 54
Anschlussgewinde	ab G 1/2"	ab G 1/2"
Behälteranschluss		
Flansch	ab DN 25	ab DN 25
Material Staurohr	PVC	1.4571
Material Verschraubung	PVC	1.4571
Material Flansch	PVC	1.4571
Staurohr Ø	16 mm / 25 mm	15 mm / 28 mm
Betriebstemperatur	+60 °C	+60 °C
Mediumtemperatur max.	+60 °C	+90 °C
Kontakt	Wechsler	Wechsler
Schaltspannung		
Silber max.	250 V AC	250 VAC
Gold max.	24 V AC	24 V AC
Schaltstrom		
Silber max.	6 A	6 A
Gold max.	100 mA	100 mA
Schaltleistung	500 VA	500 VA
Einschaltpunkt mm WS*		
Membran (Viton)	150 ±30 mm	150 ±30 mm
Ausschaltpunkt mm WS*		
Membran (Viton)	90 ±30 mm	90 ±30 mm

* immer vom Rohrende aus gemessen

Technical Data

	NP-250 NP-252	NP-251 NP-253
Connecting head	PA	PA
System of protection EN 60529	IP 54	IP 54
Connecting head	IP 54	IP 54
Connecting thread	from G 1/2"	from G 1/2"
Container connection		
flange	from DN 25	from DN 25
Material pressure tube	PVC	1.4571
Material screw connection	PVC	1.4571
Material flange	PVC	1.4571
Pressure tube Ø	16 mm / 25 mm	15 mm / 28 mm
Operating temperature	+60 °C	+60 °C
Medium temperature max.	+60 °C	+90 °C
Contact	change-over contact	
Switching voltage		
Silver max.	250 V AC	250 VAC
Gold max.	24 V AC	24 V AC
Switching current		
Silver max.	6 A	6 A
Gold max.	100 mA	100 mA
Switching capacity	500 VA	500 VA
Operating point mm WS*		
membrane (Viton)	150 ±30 mm	150 ±30 mm
Release point mm WS*		
membrane (Viton)	90 ±30 mm	90 ±30 mm

* Always measured from the tube end

Typenschlüssel

Grundbezeichnung

Material Staurohr

0 = Polyvinylchlorid (PVC) 16 mm
1 = Edelstahl 1.4571, 15 mm
2 = Polyvinylchlorid (PVC) 25 mm
3 = Edelstahl 1.4571, 28 mm

Anschlussgewinde

ohne Angabe = G 1/2"

G100 = G 1"

G125 = G 1 1/4"

G150 = G 1 1/2"

G200 = G 2"

GF = G 2 3/4"

Druckschalter (Membran)

ohne Angabe = Viton

E = Ethylen-Propylen-Dien-
Copolymer (EPDM)

Kontakt

ohne Angabe = Silberkontakt

1 = Goldkontakt

Staurohlänge

in mm

NP25

Type Key

Basic designation

Material for pressure tube

0 = Polyvinylchloride (PVC) 16 mm
1 = Stainless steel 1.4571, 15 mm
2 = Polyvinylchloride (PVC) 25 mm
3 = Stainless steel 1.4571, 28 mm

Connecting thread

without indication = G 1/2"

G100 = G 1"

G125 = G 1 1/4"

G150 = G 1 1/2"

G200 = G 2"

GF = G 2 3/4"

Pressure switch (membrane)

without indication = Viton

E = Ethylene-Propylene-Diene-
Copolymer (EPDM)

Contact

without indication = Silver contact

1 = Gold contact

Pressure tube length

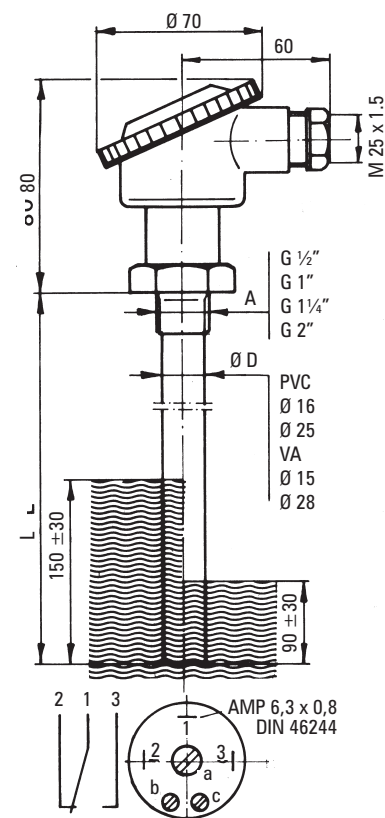
in mm

NP25

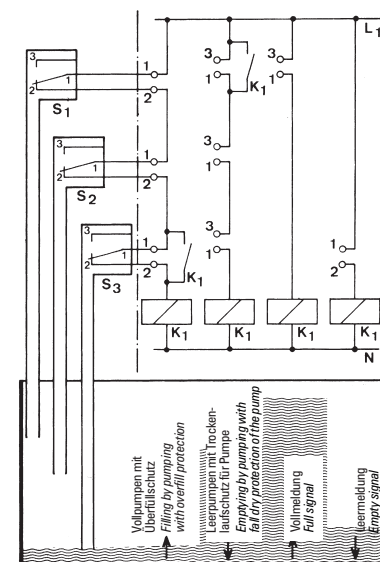
Irrtümer und Änderungen vorbehalten.

Subject to change without prior notice, errors excepted.

Maßbild Dimensional Drawing



Anschlussbeispiele Connection Examples



Bemaßung in mm / Dimensioning in mm
Fluid.iO-DB-240116-TOLI