

TECHNIK FÜR SICHERHEIT UND UMWELT

SAFETY AND ENVIRONMENTAL TECHNOLOGY

Magnettauchsonden

Typ T-206

PPH und Edelstahl 1.4571

Technische Daten Typ T-206

Anzahl Kontakte	1 x Schließer/Öffner durch 180°-Drehung des Schwimmers
Schaltstrom	1 A
Schaltleistung	50 W/VA
T206/RPP	
Schwimmertyp	max. 2 x Typ 12 (13)
Anschlusskabel	LiYY-Kabel 0,14 mm ² PVC-Litze 0,24 mm ²
Betriebs-temperatur	60 °C
Betriebsdruck	drucklos
Mediendichte	Typ 12: 0,93 g/cm ³ Typ 13: 0,68 g/cm ³
Mindestkontaktabstand bei mehreren Schwimmern	50 mm

T206/RVA	
Schutzart EN 60529	IP 65
Schwimmertyp	max. 2 x Typ 08
Anschlusskabel	PTFE-Litze 0,24 mm ²
Gleitrohrlänge	max. 1000 mm
Betriebs-temperatur	max. 100 °C
Betriebsdruck	max. 10 bar
Mediendichte	Typ 08: 0,78 g/cm ³
Mindestkontaktabstand bei mehreren Schwimmern	42 mm

Technical Data Type T-206

Number of contacts	1x NO/NC through 180° rotation of float
Switching current	1 A
Switching capacity	50 W/VA
T206/RPP	
Float type	max. 2x type 12 (13)
Cable	LiYY cable 0,14 mm ² flex PVC 0,24 mm ²
Operating temperature	60 °C
Operating pressure	pressureless
Media density	type 12: 0,93 g/cm ³ type 13: 0,68 g/cm ³
Minimum contact gap with a number of floats	50 mm

T206/RVA	
System of protection EN 60529	IP 65
Float type	max. 2x type 08
Cable	flex PTFE 0,24 mm ²
Pipe length	max. 1000 mm
Operating temperature	max. 100 °C
Operating pressure	max. 10 bar
Media density	type 08: 0,78 g/cm ³
Minimum contact gap with a number of floats	42 mm

SIL optional

Typenschlüssel / Type Key Typ/ Type T-206, PPH

Grundbezeichnung (Rohr Ø 8 mm) / Basic designation (pipe Ø 8 mm)

Material Rohr und Verschraubung / Material of pipe and screw union
PP = Polypropylen / Polypropylene

Gewinde / Thread
13/8" = G 3/8" Innenmontage / G 3/8" for internal assembly

Anzahl Schwimmer / No. of floats
1x = 1 Schwimmer / 1 float
2x = 2 Schwimmer usw. / 2 floats etc.

Schwimmerausführungen / Float models
12 = Zylinder PP 19 mm Ø (Rohr PP) / cylinder PP 19 mm Ø (pipe PP)
13 = Zylinder PP 25 mm Ø (Rohr PP) / cylinder PP 25 mm Ø (pipe PP)

Anschluss / Connection
LY = mm Kabel LiYY 0,14 mm² (Standard 1000 mm) /
mm = cable LiYY 0,14 mm² (standard 1000 mm)
LI = mm Litze PVC 0,24 mm² (Standard 1000 mm) /
mm = flex PVC 0,24 mm² (standard 1000 mm)

siehe Typenschlüssel Prospekt 06-00-02E
see type key on folder 06-00-02E

Optional: SIL
„Safty Integrity Level“
1 = SIL 1

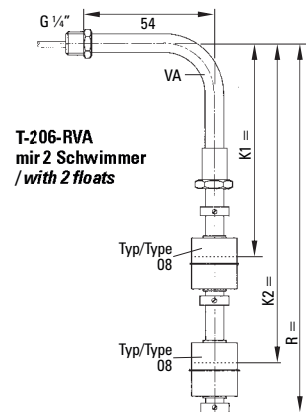


Immersible Magnetic Probes

Type T-206

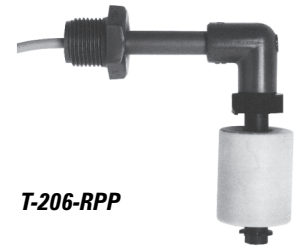
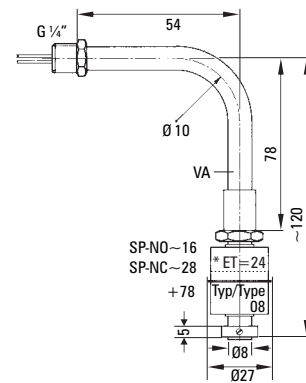
PPH and Stainless steel 1.4571

Maßzeichnungen Dimensional Drawings

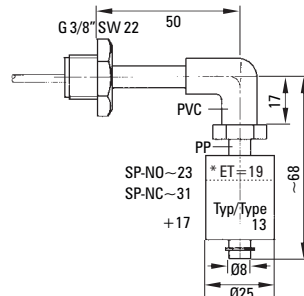


T-206-RVA
mit 2 Schwimmer
/ with 2 floats

*Eintauchtiefe bei Dichte 1
Immersion depth at density 1



T-206-RPP



T-206-RVA

Bemaßung in mm / Dimensioning in mm

Typenschlüssel T-206 / Type Key T-206 Edelstahl 1.4571 / Stainless steel 1.4571

Grundbezeichnung (Rohr Ø 8 mm) / Basic designation (pipe Ø 8 mm)

Material Rohr und Verschraubung / Material of pipe and screw union
VA = Edelstahl 1.4571 / Stainless steel 1.4571

Gewinde / Thread
11/4" = G 1/4" Innenmontage / G 1/4" for internal assembly

Anzahl Schwimmer / No. of floats
1x = 1 Schwimmer / 1 float
2x = 2 Schwimmer usw. / 2 floats etc.

Schwimmerausführungen / Float models
08 = Zylinder Edelstahl 1.4571 27 mm Ø /
cylinder Stainless steel 1.4571 27 mm Ø

Anschluss / Connection
PT = mm Litze PTFE 0,24 mm² (Standard 1000 mm) /
mm = cable PTFE 0,24 mm² (standard 1000 mm)

siehe Typenschlüssel Prospekt 06-00-02E
see type key on folder 06-00-02E

Optional: SIL
„Safty Integrity Level“
1 = SIL 1



Magnettauchsonden

Typ T-207

PPH

Technische Daten Typ T-207

Schutzart EN 60529	IP 65
Schwimmertyp	1 x Typ 12 (13)
Anschlusskabel	LiYY-Kabel 0,14 mm ² PVC-Litze 0,24 mm ²
Betriebs- temperatur	max. 60 °C
Betriebsdruck	drucklos
Mediendichte	Typ 12: 0,93 g/cm ³ Typ 13: 0,68 g/cm ³
Anzahl Kontakte	1 x Schließer/Öffner durch 180°-Drehung des Schwimmers
Schaltstrom	1 A
Schaltleistung	50 W/VA

Technical Data Type T-207

System of protection EN 60529	IP 65
Float type	1 x type 12 (13)
Cable	cable LiYY 0,14 mm ² flex PVC 0,24 mm ²
Operating temperature	max. 60 °C
Operating pressure	depressurized
Media density	type 12: 0,93 g/cm ³ type 13: 0,68 g/cm ³
Number of contacts	1 x NO/NC through 180° rotation of float
Switching current	1 A
Switching capacity	50 W/VA

Typenschlüssel / Type Key Typ T-207

**Grundbezeichnung (Rohr Ø 8 mm, langes Gewinde) /
Basic designation (pipe Ø 8 mm, long thread)**

Material Rohr und Verschraubung / Material of pipe and screw union
PP = Polypropylen / Polypropylene

Gewinde / Thread
1 1/8" = G 1/8" Innenmontage / G 1/8" for internal assembly

Schwimmerausführungen / Float models
12 = Zylinder PP 19 mm Ø, Rohr PP (nur 1 Schwimmer möglich) /
cylinder PP 19 mm Ø, pipe PP (only 1 float possible)
13 = Zylinder PP 25 mm Ø, Rohr PP (nur 1 Schwimmer möglich) /
cylinder PP 25 mm Ø, pipe PP (only 1 float possible)

Anschluss / Connection
LY = mm Kabel LiYY 0,14 mm² (Standard 1000 mm) /
mm = cable LiYY 0,14 mm² (standard 1000 mm)
LI = mm Litze PVC 0,24 mm² (Standard 1000 mm) /
mm = flex PVC 0,24 mm² (standard 1000 mm)

siehe Typenschlüssel Prospekt 06-00-02E
see type key on folder 06-00-02E

Optional: SIL
„Safty Integrity Level“
1 = SIL 1

T207

SIL
optional

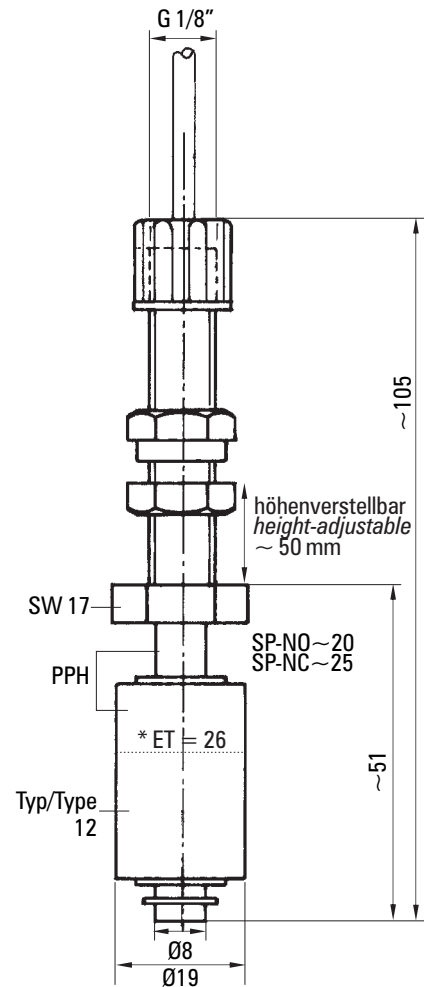
Immersible Magnetic Probes

Type T-207

PPH

Maßzeichnungen Dimensional Drawings

T-207



*Eintauchtiefe bei Dichte 1
Immersion depth at density 1

Irrtümer und Änderungen vorbehalten.

Subject to change without prior notice, errors excepted.

Bemaßung in mm / Dimensioning in mm
Fluid.iO-DB-240116-TOLI