

TECHNIK FÜR SICHERHEIT
UND UMWELT

SAFETY AND ENVIRONMENTAL
TECHNOLOGY

Niveau-Messwertgeber

Typ **TK-301** PTFE

Technische Daten Typ TK-301

Anschluss	siehe Daten Dosen
Schutzart EN 60529	IP 65 Dose / Stecker IP 55 Kabel
Schwimmertyp	16
Anschlusskabel	1000 mm Silikon 0,5 mm ²
Gleitrohrlänge	max. 6000 mm
Betriebs-temperatur	max. 120 °C
Betriebsdruck	max. 3 bar
Mediendichte	0,79 g/cm ³
Auflösung	7,5 mm, 10 mm, 15 mm, 20 mm oder 1 %, 2 %, 5 % je nach Ausführung
CE-Kennzeichnung	siehe Konformitäts- erklärung
Zubehör	R/I-Wandler TK-101 siehe Prospekt 14-01-01-E

Technical Data Type TK-301

Connector	see box data
System of protection EN 60529	IP 65 box / plug IP 55 cable
Float type	16
Cable	1000 mm Silicone 0,5 mm ²
Pipe length	max. 6000 mm
Operating temperature	max. 120 °C
Operating pressure	max. 3 bar
Media density	0,79 g/cm ³
Resolution	7,5 mm, 10 mm, 15 mm, 20 mm or 1 %, 2 %, 5 % dep. on model
CE marking	see conformity explanation
Accessories	R/I Transducer TK-101 see folder 14-01-01-E

Typenschlüssel / Type Key TK-301

Grundbezeichnung (Rohr Ø 15 mm) / Basic designation (pipe Ø 15 mm)
Material Rohr und Verschraubung / Material of pipe and screw union
PT = Edelstahl, Rohr PTFE-beschichtet / Stainless steel, pipe PTFE-coated

Gewinde / Thread
11" = G 1" für Innenmontage / G 1" for internal assembly
A3" = G 3" für Außenmontage / G 3" for external assembly

Ausführung / Design
ohne Angabe / without indication = fest / fixed
V = verstellbar (nur bei Außengewinde) / adjustable (only with external thread)

Schwimmerausführungen / Float models
16 = Zylinder PTFE 80 mm Ø / cylinder PTFE 80 mm Ø

Anschluss / Connection
PO = Polyesterdose / Polyester box
AA = Aluminiumdose / Aluminum box
ST = 3fach-Stecker / triple adaptor
SIL = ___ mm Kabel Silikon (Standard 1000 mm) / ___ mm cable Silicone (standard 1000 mm)

Rohrlänge in mm / Pipe length in mm
R = ___ mm

Auflösung / Resolution
7,5 = 7,5 mm
10 = 10 mm
15 = 15 mm
20 = 20 mm
1% = 1%
2% = 2% } Ausgang 4...20 mA
5% = 5% } eingebaut in PO- oder AA-Dose /
outlet 4...20 mA set in PO or AA box

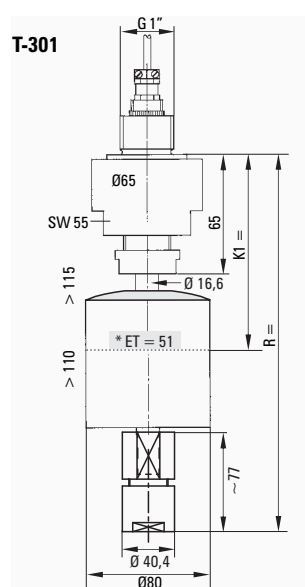
Zubehör / Accessory
ohne Angabe / without indication
= ohne Messumformer / without measuring transducer
M = mit Messumformer TK-101
Ausgang 4...20 mA, 24 V DC
with measuring transducer TK-101
Output 4...20 mA, 24 V DC

TK301 PT

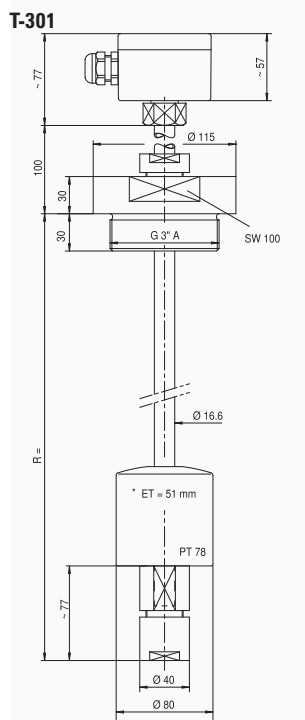
Liquid Level Measuring Instrument

Type **TK-301** PTFE

Maßzeichnungen Dimensional Drawings



TK-301



TK-301

*Eintauchtiefe bei Dichte 1
Immersion depth at density 1
Bemaßung in mm / Dimensioning in mm

Niveau-Messwertgeber (GL)

Typ **TK-302** Messing und Edelstahl 1.4571

Technische Daten Typ TK-302

Anschluss	siehe Daten Dosen
Schutzart EN 60529	IP 65 Dose / Stecker IP 55 Kabel
Schwimmertyp	03 (04)
Anschlusskabel	1000 mm Silikon 0,5 mm ²
Gleitrohrlänge	max. 6000 mm
Betriebs- temperatur	max. 130 °C
Betriebsdruck	max. 20 bar
Mediendichte	Typ 03: 0,75 g/cm ³ Typ 04: 0,65 g/cm ³
Auflösung	10 mm, 15 mm oder 1 %, 2 %, 5 % je nach Ausführung
CE-Kennzeichnung	siehe Konformitäts- erklärung
Zubehör	R/I-Wandler TK-101 siehe Prospekt 14-01-01-E

Technical Data Type TK-302

Connector	see box data
System of pro- tection EN 60529	IP 65 box / plug IP 55 cable
Float type	03 (04)
Cable	1000 mm Silicone 0,5 mm ²
Pipe length	max. 6000 mm
Operating temperature	max. 130 °C
Operating pressure	max. 20 bar
Media density	Typ 03: 0,75 g/cm ³ Typ 04: 0,65 g/cm ³
Resolution	10 mm, 15 mm or 1 %, 2 %, 5 % dep. on model
CE marking	see conformity explanation
Accessories	R/I Transducer TK-101 see folder 14-01-01-E

Typenschlüssel / Type Key TK-302

Grundbezeichnung (Rohr Ø 12 mm) / Basic designation (pipe Ø 12 mm)

Material Rohr und Verschraubung / Material of pipe and screw union
 MS = Messing / Brass
 VA = Edelstahl 1.4571 / Stainless steel 1.4571

Gewinde / Thread
 I3/8" = G 3/8" für Innenmontage / G 3/8" for internal assembly
 A1 1/2" = G 1 1/2" für Außenmontage / G 1 1/2" for external assembly
 A2" = G 2" für Außenmontage / G 2" for external assembly

Ausführung / Design
 ohne Angabe / without indication = fest / fixed
 V = verstellbar (nur bei Außengewinde) / adjustable (only with external thread)

Schwimmerausführungen / Float models
 03 = Kugel Edelstahl 52 mm Ø / ball Stainless steel 52 mm Ø
 04 = Kugel Edelstahl 62 mm Ø / ball Stainless steel 62 mm Ø
 09 = Zylinder Edelstahl 44 mm Ø / cylinder Stainless steel 44 mm Ø

Anschluss / Connection
 PO = Polyesterdose / Polyester box
 AA = Aluminiumdose / Aluminum box
 ST = 3fach-Stecker / triple adaptor
 SIL = ___ mm Kabel Silikon (Standard 1000 mm) / ___ mm cable Silicone (standard 1000 mm)

Rohrlänge in mm / Pipe length in mm
 R = ___ mm

Auflösung / Resolution
 10 = 10 mm
 15 = 15 mm
 1% = 1%
 2% = 2% } Ausgang 4...20 mA
 5% = 5% } eingebaut in PO- o. AA-Dose /
 outlet 4...20 mA set in PO or AA box

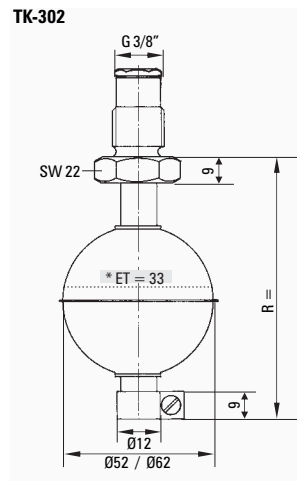
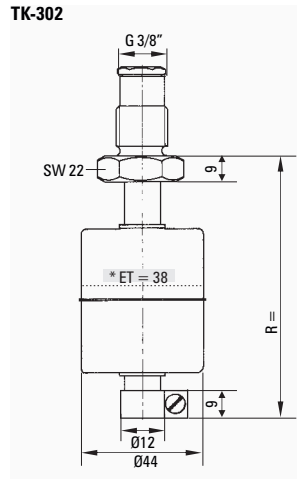
Zubehör / Accessory
 ohne Angabe / without indication
 = ohne Messumformer /
 without measuring transducer
 M = mit Messumformer TK-101
 Ausgang 4...20 mA, 24 V DC
 with measuring transducer TK-101
 Output 4...20 mA, 24 V DC

TK302

Liquid Level Measuring Instrument (GL)

Typ **TK-302** Brass and Stainless steel 1.4571

Maßzeichnungen Dimensional Drawings



*Eintauchtiefe bei Dichte 1
 Immersion depth at density 1
 Bemaßung in mm / Dimensioning in mm



TK-302



TK-302



TK-302

Irrtümer und Änderungen vorbehalten.

Subject to change without prior notice, errors excepted.

Bemaßung in mm / Dimensioning in mm
 Fluid.iO-DB-240116-TOLI