

TECHNIK FÜR SICHERHEIT
UND UMWELT

SAFETY AND ENVIRONMENTAL
TECHNOLOGY

Niveau-Messwertgeber

Typ **TK-300** PE, PPH, PVC

Technische Daten Typ TK-300

Anschluss	siehe Daten Dosen
Schutzart EN 60529	IP 65 Dose / Stecker IP 55 Kabel
Schwimmertyp	10 (14)
Anschlusskabel	1000 mm LiYY 0,5 mm ² oder Silikon 0,5 mm ²
Gleitrohrlänge	max. 6000 mm
Betriebs-temperatur	PV: max. 60 °C PE: max. 80 °C PP: max. 90 °C
Betriebsdruck	max. 6 bar
Mediendichte	Typ 10: 0,72 g/cm ³ Typ 14: 0,72 g/cm ³ Typ 18: 0,82 g/cm ³
Auflösung	10 mm, 15 mm oder 1 %, 2 %, 5 % je nach Ausführung
CE-Kennzeichnung	siehe Konformitäts- erklärung
Zubehör	R/I-Wandler TK-101 siehe Prospekt 14-01-01-E

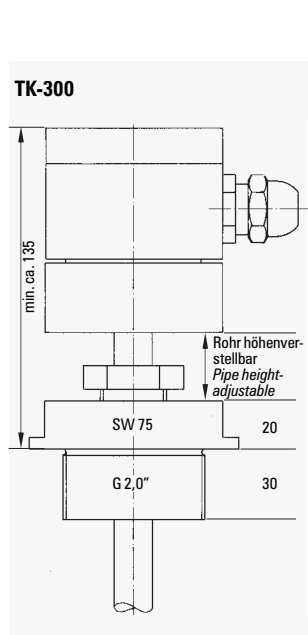
Technical Data Type TK-300

Connector	see box data
System of protection EN 60529	IP 65 box / plug IP 55 cable
Float type	10 (14)
Cable	1000 mm LiYY 0,5 mm ² or Silicone 0,5 mm ²
Pipe length	max. 6000 mm
Operating temperature	PV: max. 60 °C PE: max. 80 °C PP: max. 90 °C
Operating pressure	max. 6 bar
Media density	type 10: 0,72 g/cm ³ type 14: 0,72 g/cm ³ type 18: 0,82 g/cm ³
Resolution	10 mm, 15 mm or 1 %, 2 %, 5 % dep. on model
CE marking	see conformity explanation
Accessories	R/I Transducer TK-101 see folder 14-01-01-E

Liquid Level Measuring Instrument

Type **TK-300** PE, PPH, PVC

Maßzeichnungen Dimensional Drawings



TK-300

Typenschlüssel / Type Key TK-300

Grundbezeichnung (Rohr Ø 16 mm) / Basic designation (pipe Ø 16 mm)

Material Rohr und Verschraubung / Material of pipe and screw union
PE = Polyethylen / Polyethylene
PP = Polypropylen / Polypropylene
PV = Polyvinylchlorid / Polyvinylchloride

Gewinde / Thread
13/8" = G 3/8" für Innenmontage / G 3/8" for internal assembly
A2" = G 2" für Außenmontage / G 2" for external assembly
S = Sonderwunsch / Special request

Ausführung / Design
ohne Angabe / without indication = fest / fixed
V = verstellbar (nur bei Außengewinde) / adjustable (only with external thread)

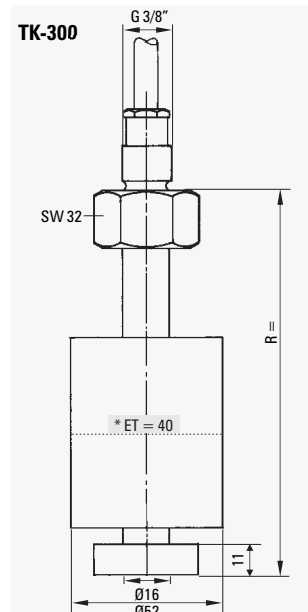
Schwimmerausführungen / Float models
10 = Zylinder PE 52 mm Ø / cylinder PE 52 mm Ø
14 = Zylinder PP 52 mm Ø / cylinder PP 52 mm Ø
18 = Zylinder PVC 55 mm Ø / cylinder PVC 55 mm Ø

Anschluss / Connection
PO = Polyesterdose / Polyester box
AA = Aluminiumdose / Aluminum box
ST = 3fach-Stecker / triple adaptor
LY = ___ mm Kabel LiYY (Standard 1000 mm)
 ___ mm cable LiYY (standard 1000 mm)
SIL = ___ mm Kabel Silikon (Standard 1000 mm)
 ___ mm cable Silicone (standard 1000 mm)
GF = Überwurfmutter 2 3/4" / sleeve nut 2 3/4"

Rohrlänge in mm / Pipe length in mm
R = ___ mm

Auflösung / Resolution
10 = 10 mm
15 = 15 mm
1% = 1%
2% = 2%
5% = 5% } Ausgang 4...20 mA eingebaut in PO- o. AA-Dose / outlet 4...20 mA set in PO or AA box

Zubehör / Accessory
ohne Angabe / without indication = ohne Messumformer / without measuring transducer
M = mit Messumformer TK-101 / with measuring transducer TK-101
 Ausgang 4...20 mA, 24 V DC / Output 4...20 mA, 24 V DC



*Eintauchtiefe bei Dichte 1
Immersion depth at density 1

Bemaßung in mm / Dimensioning in mm



TK-300



Niveau-Messwertgeber

Typ **TK-301** Messing und Edelstahl 1.4571

Technische Daten Typ TK-301

Anschluss	siehe Daten Dosen
Schutzart EN 60529	IP 65 Dose / Stecker IP 55 Kabel
Schwimmertyp	05 (06)
Anschlusskabel	1000 mm Silikon 0,5 mm ²
Gleitrohrlänge	max. 6000 mm
Betriebs-temperatur	max. 130 °C
Betriebsdruck	max. 20 bar
Mediendichte	Typ 05: 0,81 g/cm ³ Typ 06: 0,67 g/cm ³
Auflösung	7,5 mm, 10 mm, 15 mm, 20 mm oder 1 %, 2 %, 5 % je nach Ausführung
CE-Kennzeichnung	siehe Konformitäts- erklärung
Zubehör	R/I-Wandler TK-101 siehe Prospekt 14-01-01-E

Technical Data Type TK-301

Connector	see box data
System of protection EN 60529	IP 65 box / plug IP 55 cable
Float type	05 (06)
Cable	1000 mm Silicone 0,5 mm ²
Pipe length	max. 6000 mm
Operating temperature	max. 130 °C
Operating pressure	max. 20 bar
Media density	type 05: 0,81 g/cm ³ type 06: 0,67 g/cm ³
Resolution	7,5 mm, 10 mm, 15 mm, 20 mm or 1 %, 2 %, 5 % dep. on model
CE marking	see conformity explanation
Accessories	R/I Transducer TK-101 see folder 14-01-01-E

Typenschlüssel / Type Key TK-301

Grundbezeichnung (Rohr Ø 15 mm) / Basic designation (pipe Ø 15 mm)

Material Rohr und Verschraubung / Material of pipe and screw union

MS = Messing / Brass

VA = Edelstahl 1.4571 / Stainless steel 1.4571

Gewinde / Thread

I 1/2" = G 1/2" für Innenmontage / G 1/2" for internal assembly

A 1/2" = G 1/2" für Außenmontage / G 1/2" for external assembly

A 3" = G 3" für Außenmontage / G 3" for external assembly

Ausführung / Design

ohne Angabe / without indication = fest / fixed

V = verstellbar (nur bei Außengewinde)

adjustable (only with external thread)

Schwimmerausführungen / Float models

05 = Oval Schwimmer Edelstahl 80 mm Ø /

oval float Stainless steel 80 mm Ø

06 = Oval Schwimmer Edelstahl 94 mm Ø /

oval float Stainless steel 94 mm Ø

Anschluss / Connection

PO = Polyesterdose / Polyester box

AA = Aluminiumdose / Aluminum box

ST = 3fach-Stecker / triple adaptor

SIL = ___ mm Kabel Silikon (Standard 1000 mm)

___ mm cable Silicone (standard 1000 mm)

Rohrlänge in mm / Pipe length in mm

R = ___ mm

Auflösung / Resolution

7,5 = 7,5 mm

10 = 10 mm

15 = 15 mm

20 = 20 mm

1% = 1%

2% = 2%

5% = 5%

Ausgang 4...20 mA eingebaut in
PO- oder AA-Dose /
outlet 4...20 mA set in PO or AA box

Zubehör / Accessory

ohne Angabe / without indication

= ohne Messumformer /

without measuring transducer

M = mit Messumformer TK-101

Ausgang 4...20 mA, 24 V DC

with measuring transducer TK-101

Output 4...20 mA, 24 V DC

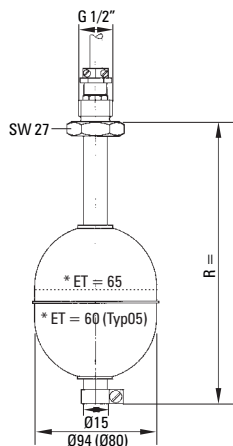
TK301

Liquid Level Measuring Instrument

Type **TK-301** Brass and Stainless steel 1.4571

Maßzeichnungen Dimensional Drawings

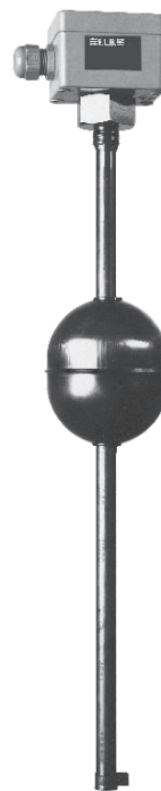
TK-301



TK-301

*Eintauchtiefe bei Dichte 1
Immersion depth at density 1

Bemaßung in mm / Dimensioning in mm



TK-301

Irrtümer und Änderungen vorbehalten.

Subject to change without prior notice, errors excepted.

Bemaßung in mm / Dimensioning in mm

Fluid.iO-DB-240116-TOLI