



TECHNIK FÜR SICHERHEIT
UND UMWELT

SAFETY AND ENVIRONMENTAL
TECHNOLOGY

Leckagesonden

(Schwimmerprinzip)

T-200.L (24...230 V AC/DC)

Direktanschluss

mit allgemeiner bauaufsichtlicher
Zulassung **Z-65.40-153**

Die Leckagesonden T-200.L (24...230 V AC/DC) sind auf Basis der „WasBauPVO“ vom „DIBt“ zur Erfassung ausgelaufener wassergefährdender Flüssigkeiten zugelassen.

Die T-200.L (24...230 V AC/DC) dürfen u.a. als Leckagesonden im Raum zwischen einem Tank und dessen zugehöriger Auffangwanne eingesetzt werden. Der Schwimmer schaltet über ein Magnetsystem bei aufsteigendem Flüssigkeitspegel die im Führungsrohr montierten Reedkontakte. Die durch den Schaltvorgang ausgelöste Widerstandsänderung im Sensorkreis des Elektronikteils wird ausgewertet und das Ausgangsrelais angesteuert.

Das Elektronikteil ET-580a ist in der Anschlussdose montiert.

- Einfacher Aufbau
- Robuste Ausführung
- Kleine Abmessungen
- Niedrige Systemkosten
- Störsichere Messung
- Hohe chemische Beständigkeit
- Funktionsbaugleich mit der Überfüllsicherung der Baureihe „T-200.F...“
- Auswertung im Anschlusskopf
- Problemloser, variabler Einbau (Seilausführung)
- Unproblematische Einstellung und Überprüfung
- Anschlußspannung 24...230 V AC/DC

Das Ausgangsrelais arbeitet im Ruhestrombetrieb, d.h. im Alarmfall fällt das Ausgangsrelais ab in die Alarmstellung.

Systemaufbau

Die Leckagesonde T-200.L (24...230 V AC/DC) kann an unsere „Optisch Akustischen Alarmgeber“ der Typenreihe OAA-300.. angeschlossen werden (siehe Rubrik 01).

Leak Detectors

(float principle)

T-200.L (24...230 V AC/DC)

Direct Connection

with general approval for
constructions **Z-65.40-153**

The T-200.L (24...230 V AC/DC) leak detectors are approved by „DIBt“ on the basis of „WasBauPVO“ for the detection of leaking fluids which constitute a risk to water.

The T-200.L (24...230 V AC/DC) leak detectors can be used as leak detectors in the space between a tank and its accompanying drip tray.

When the liquid level rises the float switches the reed contact mounted in the guide tube via a magnetic system. The change in resistance in the sensor circuit resulting from the switching operation of the electronic part is evaluated and the output relay released.

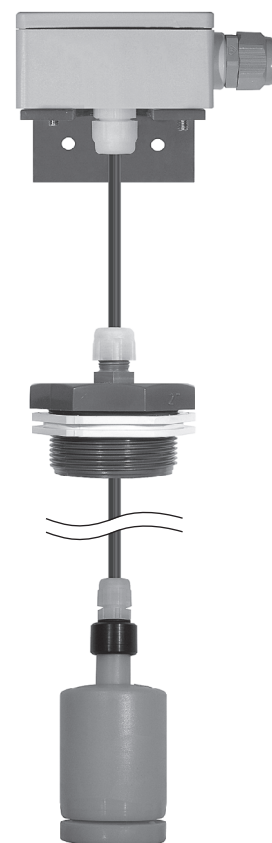
The electronic part ET-580a is installed directly in the connection box.

- Simple mounting
- Sturdy design
- Small dimensions
- Low system costs
- Interference-proof measurement
- High chemical resistance
- Functional design identical to overflow cut-out device from series „T-200.F...“
- Evaluation in the connection head
- Problem-free, variable mounting (cable construction)
- Easy adjustment and testing
- Connection voltage 24...230 V AC/DC

The output relay works on the closed-circuit principle, i.e. if an alarm is given the output relay drops off into the alarm position.

System Details

The level sensor T-200.L (24...230 V AC/DC) can be connected to our „optical acoustic alarm annunciator“ of the type series OAA-300 (see section 01).



T-200.L (24...230 V)



ET-580a

Technische Daten

Anschluss	Polyesterdose (PO)
Schutzart EN 60529	IP 65
Kabeleinführung	PVDF-Verschraubung / PVC-Dichtung
Material Schwimmer	PE
Material Leckage- sondenfuß	PE
Kabel	TPK (PVC Basis)
Betriebstemperatur	max. 60 °C
Betriebsdruck	atmosphärisch
Mediendichte	$\rho \geq 0,6 \text{ g/cm}^3$ (je nach Schwimmertyp)
Schalthysterese	typ. 2 mm
Schaltpunkttoleranz	max. 2 mm
Netzversorgung:	

Nennspannung	24...230 V AC/DC
Leistungsaufnahme	$\leq 2 \text{ W}$
Ausgang:	
Ausgangskontakt	2 potentialfreie Wechselkontakte
Schaltspannung	max. 250 V AC / 30 V DC
Schaltstrom	max. 5 A AC / 5 A DC
Schaltleistung	max. 750 VA / 90 W
Anzeigen	Betriebs-LED grün Funktions-LED rot
Schaltverzögerung	ca. 0,5 s Anzug/Abfall
CE-Kennzeichnung	sh. Konformitätserklärung

Typenschlüssel

Grundbezeichnung (Standard: PO-Dose/TPK-Kabel)

Länge in m
01 = 1 m
02 = 2 m, usw.

Auswerteelektronik
230 = mit Elektronikteil ET-580a

**Anschlussgewinde
ohne Angabe = G2"**
1" = G1"
125" = G1 1/4"
15" = G1 1/2"
GF = G2 3/4" Überwurfmutter
0 = ohne Verschraubung

**Befestigungswinkel
ohne Angabe = keiner**
B = Befestigungswinkel

**Schwimmertyp
ohne Angabe = PE 52**

T200L

Technical Data

Connector	Polyesterbox (PO)
System of protection EN 60529	IP 65
Cable inlet	PVDF screw connection / PVC gasket
Material float	PE
Material leak detector stand	PE
Cable	TPK (PVC basis)
Operating temperature	max. 60 °C
Operating pressure	atmospheric
Media density	$\rho \geq 0,6 \text{ g/cm}^3$ (depending on type of float)

Switching hysteresis	typ. 2 mm
Switching point tolerance	max. 2 mm
Mains supply:	
Rated voltage	24...230 V AC/DC
Power consumption	$\leq 2 \text{ W}$
Output:	
Output contact	2 potential free change-over contacts
Switching voltage	max. 250 V AC / 30 V DC
Switching current	max. 5 A AC / 5 A DC
Switching capacity	max. 750 VA / 90 W
Displays	operating LED green function LED red
Switching delay	approx. 0,5 s pull/drop
CE-marking	see declaration of conformity

Type Key

Basic indication (standard: PO-Box/TPK cable)

Length in m
01 = 1 m
02 = 2 m, etc.

Evaluation electronics
230 = with electronics part ET-580a

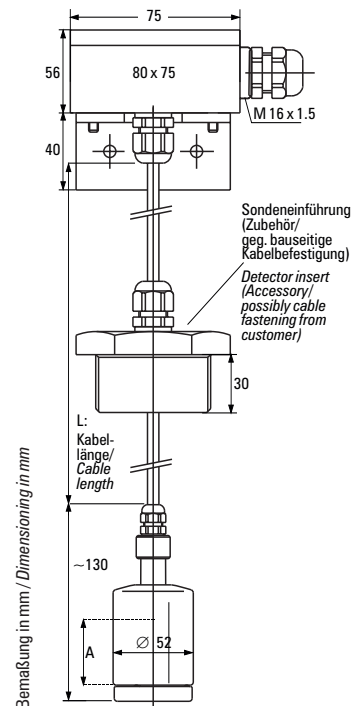
**Size of screwed socket
without indication = G2"**
1" = G1"
125" = G1 1/4"
15" = G1 1/2"
GF = G2 3/4" swivel nut
0 = without screw connection

**Attaching bracket
without indication = none**
B = Attaching bracket

**Float type
without indication = PE 52**

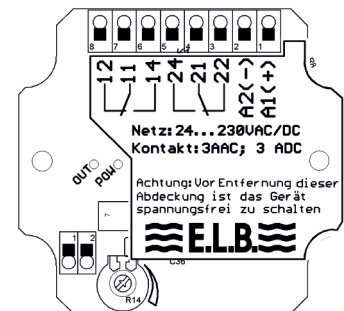
T200L

Maßbild Dimensional Drawing



Leckagesonde mit standsicherem Fuß, auf dem Boden aufstehend /
 Leak detector with firm base, floor mounted

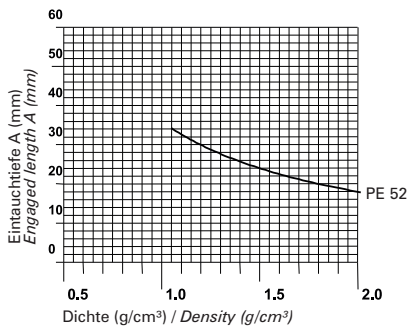
Elektrischer Anschluss Electrical connection



Abmessungen und Eintauchtiefe der Schwimmer / Dimensions and engaged length of the floats

Typ Type	Abmessungen / mm Dimensions / mm	Werkstoff Material
PE 52	Ø 52 x 63 Höhe / high	PE

Ansprechhöhe A $\leq 50 \text{ mm}$
Response height A $\leq 50 \text{ mm}$



Irrtümer und Änderungen vorbehalten.

Subject to change without prior notice, errors excepted.

Bemaßung in mm / Dimensioning in mm
Fluid.iO-DB-240116-TOLI