



TECHNIK FÜR SICHERHEIT
UND UMWELT

SAFETY AND ENVIRONMENTAL
TECHNOLOGY

Konduktive Elektrode EF2 (24...230 Volt AC/DC) Direktanschluß mit allgemeiner bauaufsichtlicher Zulassung Z-65.13-405

Conductive Electrode EF2 (24...230 Volt AC/DC) Direct connection with general approval for constructions Z-65.13-405

Die Überfüllsicherung EF2 (24...230 V AC/DC) ist vom „DIBt“ als Überfüllsicherung für wassergefährdende Flüssigkeiten zugelassen.

Die Verschraubung der EF2 besteht aus PE, PPH, PVC oder PTFE. Die Elektrodenstäbe sind aus Edelstahl 1.4571, Hastelloy C, Titan, oder Tantal. Hierdurch ist die Überfüllsicherung für den Einsatz bei hoch aggressiven Medien geeignet.

Das in die Anschlussdose eingebaute Elektronikteil ET-480a liefert eine Messspannung, die über den in der konduktiven Elektrode eingebauten Widerstand, durch die Signalleitung einen Betriebsstrom fließen lässt. Steigt das leitfähige Medium bis zur Höhe der Elektroden spitzen des Standaufnehmers an, wird ein Stromkreis geschlossen. Dies führt zu einem Umschalten der potentialfreien Ausgangskontakte im Elektronikteil.

Um den unterschiedlichen Leitfähigkeiten der Flüssigkeiten gerecht zu werden, ist die Empfindlichkeit über den eingebauten Potentiometer einstellbar.

Liegt eine Leitungsunterbrechung vor, werden die Ausgangskontakte (wie bei Alarm durch das Erreichen der Ansprechhöhe bzw. Spannungsausfall) umgeschaltet. Tritt ein Leitungskurzschluss auf, entspricht dies einer „Alarmmeldung“ (wie bei dem Erreichen der Ansprechhöhe). Das Elektronikteil arbeitet nach dem Ruhestromprinzip, d.h. bei einem Netzausfall schalten die Ausgangskontakte, wie beim Erreichen der Ansprechhöhe.

- Hohe chemische Beständigkeit
- Leitungsüberwachung auf Kabelkurzschluss / Kabelbruch
- Anschlußspannung 24...230 V AC/DC
- Ausgang 2 Wechselkontakte

The overfill cut-out device type EF2 (24...230 V AC/DC) is approved by the "DIBt" (German Institute for Structural Engineering) as liquid level limit switches for the overfill protection of containers for storing water endangering liquids.

The EF2 screw connection consists of PE, PPH, PVC or PTFE. The electrode rods are made of stainless steel 1.4571, Hastelloy C or tantalum. Through this the overfill cut-out device is suitable for use with highly aggressive media.

The electronic part ET-480a supplies a measuring voltage which allow an operating current to flow via the resistance built in the conductive electrode through the signal line. If the conductive medium rises to the height of the electrode tip of the level sensor, a circuit is closed. This causes a change-over of the voltage-free output contacts on the electronic part.

In order to take into account different conductivities of the liquids the responding value can be adjusted by means of a potentiometer.

If a cable interruption occurs the output contacts are changed over (as for an alarm caused through reaching the response height or a voltage breakdown). If a cable short-circuit occurs, this corresponds to an "alarm signal" (as when the response height is reached). The electronic relay works according to the closed-circuit principle, i.e. in case of a power failure the output contacts switch as when reaching the response height.

- High chemical resistance
- Line monitoring for cable short-circuit / cable break
- Connection voltage 24...230 V AC/DC
- Output 2 change-over contacts

Systemaufbau

Die Überfüllsicherung kann an unsere „Optisch Akustischen Alarmgeber“ der Typenreihe OAA-300... angeschlossen werden (siehe Rubrik 01).

System Details

The overfill cut-out device can be connected to our "optical acoustic alarm indicator" of the type series OAA-300... (see section 01).

ÜSIL optional
Z-65.13-405



EF2 mit ET 480a
EF2 with ET 480a



ET-480a

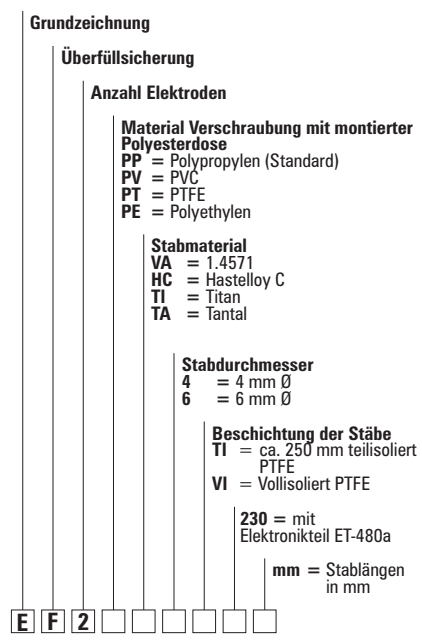
ÜBERFÜLLSICHERUNGEN • LECKAGESONDEN / OVERFILL CUT-OUT DEVICE • LEAK DETECTOR 01-02-04E



Technische Daten

Anschluss	Polyesterdose (PO)
Schutzart EN 60529	IP65
Anschlussgewinde	G1"
Überwurfmutter	auf Wunsch
Material:	
Verschraubung	PE, PVC, PPH, PTFE
Fühlerstäbe	Edelstahl (1.4571), Hastelloy C, Titan, Tantal
Betriebstemperatur	PE, PVC: atmosphärisch PPH: 90 °C, PTFE: 100 °C
Betriebsdruck	atmosphärisch
Widerstandswert der Leitungsüberwachung	100 kOhm
Empfindlichkeits- bereich	einstellbar 2...100 kOhm
Netzversorgung:	
Nennspannung	24...230 V AC/ DC
Leistungsaufnahme	≤ 2 W
Ausgang:	
Ausgangskontakt	2 potentialfreie Wechsel- kontakte
Schaltspannung	max. 250 V AC / 30 V DC
Schaltstrom	max. 5 A AC / 5 A DC
Schaltleistung	max. 750 VA / 90 W
Anzeigen	Betriebs- LED grün Funktions-LED rot
Schaltverzögerung	ca. 0,5 s Anzug / Abfall
CE-Kennzeichnung	siehe Konformitätserklärung

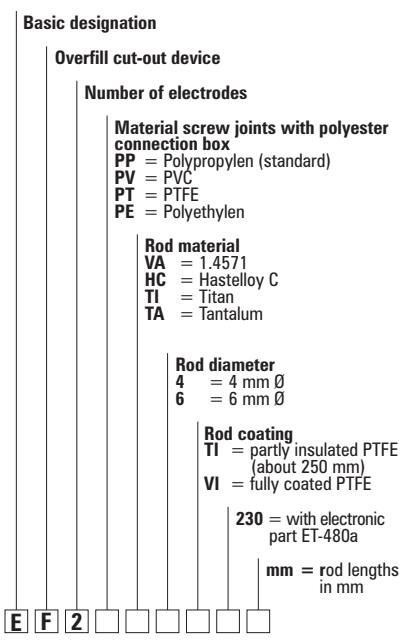
Typenschlüssel



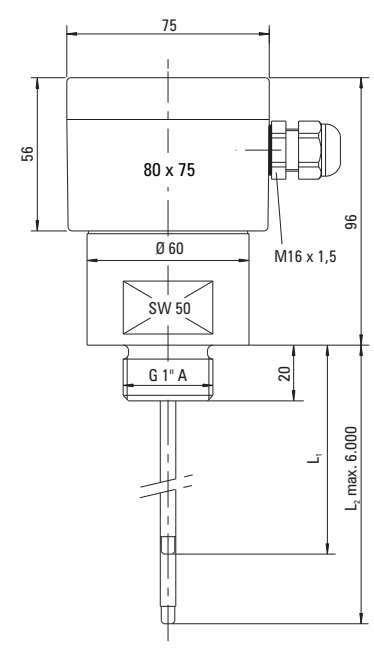
Technical Data

Connector	Polyester box (PO)
System of protection EN 60529	IP 65
Connecting thread	G 1"
Sleeve nut	on request
Material:	
Screw connection	PE, PVC, PPH, PTFE
Sensor rods	Stainless steel (1.4571), Hastelloy C, Titanium, Tantalum
Operating temperature	PE, PVC: atmospheric PPH: 90 °C, PTFE: 100 °C
Operating pressure	atmospheric
Resistance of the line monitoring	100 kOhm
Sensitivity	adjustable 2...100 kOhm
Mains supply:	
Rated voltage	24...230 V AC/ DC
Power consumption	≤ 2 W
Output:	
Output contact	2 potential free change-over contacts
Switching voltage	max. 250 V AC / 30 V DC
Switching current	max. 5 A AC / 5 A DC
Switching capacity	max. 750 VA / 90 W
Displays	operating LED green function LED red
Switching delay	approx. 0,5 s pull/drop
CE-marking	see declaration of conformity

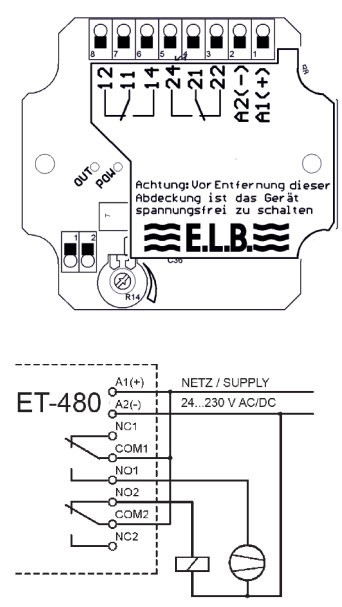
Type Key



Maßbild Dimensional Drawing



Elektrischer Anschluss Electrical connection



Irrtümer und Änderungen vorbehalten.

Subject to change without prior notice, errors excepted.

Bemaßung in mm / Dimensioning in mm
Fluid.iO-DB-240116-TOLI