

Niederdruck-Differenz-Sensor ZDT-N

Vielseitig einsetzbarer und zuverlässiger Differenzdrucktransmitter zur Messung an Luft und anderen nichtaggressiven Medien

- ☑ Erfassung kleinster Druckdifferenzen
- ☑ Langzeitstabil aufgrund piezoresistiven Messprinzip
- ☑ Kompensation von Offsetfehlern durch Nullsetzen nach dem Einbau
- ☑ Messbereichumschaltung der analogen Ausgangsspannung auf doppelten oder halben Differenzbereich
- ☑ Anzeige der Messwerte auf 4-digit LCD-Display



Technische Daten

Eigenschaften

Druckart	Differenzdruck
Gehäuse	Kunststoff mit LCD-Anzeige (optional)
Überdruck	2,5* x Nenndruck

Messparameter

Gesamtfehler	± 2,5 % FS (typ. ± 0,5 %)
Linearitätsfehler	± 1 % FS
Signalausgang wahlweise	0...10 V 4...20 mA

Einsatzbedingungen

Betriebsspannung	14...30 V DC (0...10 V) 12...30 V DC (4...20 mA)
Betriebstemperatur	0...+50 °C
Lagertemperatur	-20°C...+120°C

Anschlüsse

Elektrischer Anschluss	Schraubklemme im Gehäuse
Prozessanschluss	Schlauchanschluss 3,5 mm oder 5,5 mm

Druckbereiche

in mbar

- ☑ 1 / 2 / 4
- ☑ 2,5 / 5 / 10
- ☑ 12,5 / 25 / 50
- ☑ 50 / 100 / 200
- ☑ andere Bereiche auf Anfrage

Anwendungsmöglichkeiten

- ☑ Filterüberwachung
- ☑ Medizintechnik
- ☑ Umwelttechnik
- ☑ Prozesstechnik
- ☑ Klimatechnik
- ☑ Prüftechnik

Zulassungen

Das Gerät entspricht den Normen

- ☑ EN 50082-1
- ☑ EN 50082-2

Technische Änderungen vorbehalten

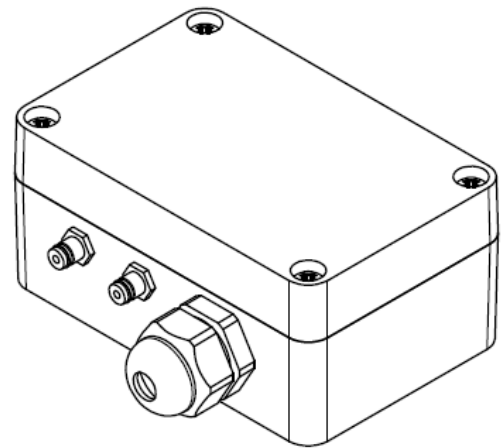
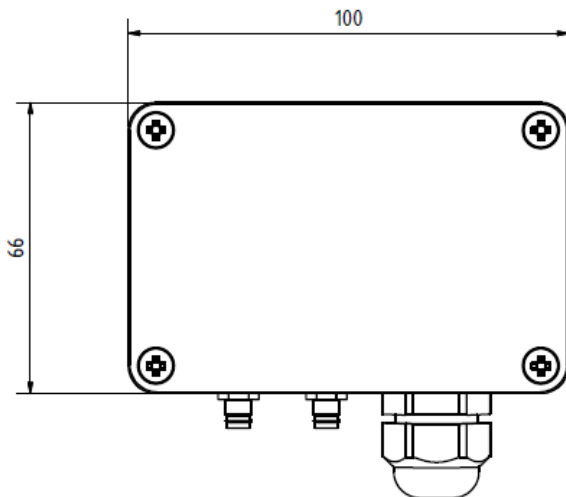
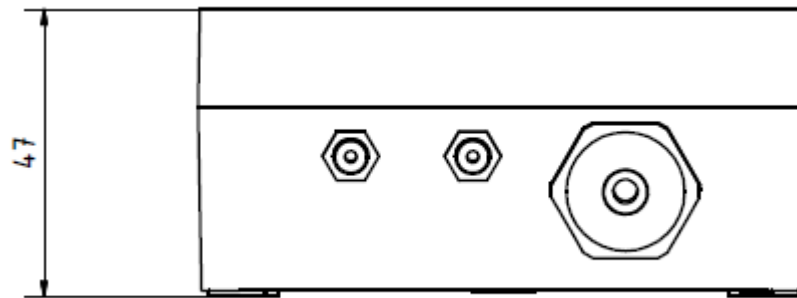
Vertrieb und Beratung: Tel.: +49 (0)3681-8673020
ZILA GmbH Neuer Friedberg 5

E-Mail: info@zila.de
98527 Suhl


www.zila.de

Niederdruck-Differenz-Sensor ZDT-N

Gerätebauform und- abmessungen



Bestellung

Lieferumfang

Differenzdrucktransmitter ZDT-N

Bestelloptionen

Gewünschter Druckbereich wie angegeben
Ausgangssignal wie angegeben
Prozessanschluss, andere auf Anfrage
LCD-Display

Technische Änderungen vorbehalten

Vertrieb und Beratung: Tel.: +49 (0)3681-8673020
ZILA GmbH Neuer Friedberg 5

E-Mail: info@zila.de
98527 Suhl